

Ausführungsreglement zum Raumplanungs- und Baugesetz (RPBR)

vom 01.12.2009 (Fassung in Kraft getreten am 01.01.2020)

Der Staatsrat des Kantons Freiburg

gestützt auf das Raumplanungs- und Baugesetz vom 2. Dezember 2008 (RPBG);

gestützt auf das Gesetz vom 2. September 2008 über den Beitritt des Kantons Freiburg zur Interkantonalen Vereinbarung über die Harmonisierung der Baubegriffe;

auf Antrag der Raumplanungs-, Umwelt- und Baudirektion,

beschliesst:

1 Allgemeine Vorschriften

1.1 Verfahrenskoordination (Art. 7 und 35 RPBG)

Art. 1 Allgemeines

¹ Erfordert ein Planungs- oder Bauprojekt Verfügungen mehrerer Behörden, so sorgt die für den Hauptentscheid zuständige Behörde für die Verfahrenskoordination.

² Die für die Koordination zuständige Behörde:

- a) trifft die notwendigen verfahrensleitenden Anordnungen;
- b) sorgt dafür, dass sämtliche Informationen, die erforderlich sind, um die Gesetzesmässigkeit des Projekts zu überprüfen, eingeholt werden;
- c) achtet auf eine inhaltliche Abstimmung der verschiedenen Verfügungen, so dass sich diese nicht widersprechen.

³ Bevor über Einsprachen, Beschwerden, Pläne und Reglemente oder Baubewilligungsgesuche entschieden wird, nehmen die Raumplanungs-, Bau- und Umweltdirektion (die Direktion), die Oberamtsperson und die Gemeinde eine Abwägung der betroffenen Interessen vor. In der Begründung zum Hauptentscheid ist allfälligen abweichenden Standpunkten der angehörten Stellen und Organe Rechnung zu tragen.

⁴ Die anderen im Laufe des Verfahrens getroffenen Verfügungen werden gleichzeitig mit dem Hauptentscheid eröffnet.

Art. 2 Koordinationaufgaben der Amtsstellen

¹ Das Bau- und Raumplanungsamt (BRPA) stellt die Koordination in den Bereichen Raumplanung und Bauwesen sicher. Es achtet auf die Einhaltung der Ordnungsfristen, die den angehörten Amtsstellen und Organen gestützt auf dieses Reglement gesetzt werden.

² Im Rahmen der Verfahren der kantonalen Nutzungspläne, der Ortspläne, der Detailbebauungspläne sowie im ordentlichen Baubewilligungsverfahren verfasst das BRPA eine begründete Stellungnahme zuhanden der Entscheidbehörde. Es fasst die von den angehörten Amtsstellen und Organen verfassten Gutachten zu einem Gesamtgutachten zusammen und äussert sich zur Zulässigkeit des Projekts; dabei berücksichtigt es den gesetzlichen Rahmen, die betroffenen Interessen und die gesamten konkreten Sachumstände.

³ Die Amtsstellen stellen in Anwendung der gesetzlichen Bestimmungen ihres Zuständigkeitsbereichs die Koordination sicher. Insbesondere:

- a) sorgen sie dafür, dass die Bundesbehörden rechtzeitig angehört werden, soweit das nach Bundesrecht erforderlich ist;
- b) äussern sie sich über die Zulässigkeit des Projekts, namentlich indem sie überprüfen, ob es mit den Gesetzesbestimmungen ihres Zuständigkeitsbereichs übereinstimmt, gegebenenfalls indem sie in ihrer Stellungnahme klare Bedingungen stellen, die es der Entscheidbehörde erlauben, die Interessenabwägung vorzunehmen.

Art. 3 Öffentliche Auflage und Vernehmlassung

¹ Die Planungsbehörden geben alle Unterlagen des Dossiers, die sich auf dasselbe Projekt beziehen, in eine gemeinsame öffentliche Auflage und/oder Vernehmlassung.

² Die Dauer der öffentlichen Auflage für ein Baubewilligungsgesuch beträgt 30 Tage, soweit gleichzeitig mit dem Gesuch ein Plan, ein Reglement, ein Rodungsgesuch oder eine Ausnahmegewilligung von einer Natur- und Landschaftsschutzbestimmung öffentlich aufgelegt oder ein Umweltverträglichkeitsbericht in Vernehmlassung gegeben werden muss.

Art. 4 Interkommunale Koordination (Art. 35 Abs. 3 RPBG)

¹ Erstreckt sich ein Planungsprojekt über das Gebiet mehrerer Gemeinden, so sorgen diese für eine inhaltliche Abstimmung und für eine gleichzeitige Eröffnung der Verfügungen.

² Die Gemeinden fordern die Mitwirkung der Oberamtsperson an, wenn sie eine inhaltliche Abstimmung ihrer Verfügungen nicht gewährleisten können.

³ Die Oberamtsperson versucht eine Einigung zwischen den Gemeinden herbeizuführen. Gelingt ihr dies nicht, so setzt sie den Gemeinden eine Frist, in der diese ihre Verfügungen erlassen müssen. Nach Ablauf der Frist stellt sie die Akten mit ihrem Gutachten und den kommunalen Verfügungen der Direktion zu.

1.2 Befähigung (Art. 8 RPBG)

Art. 5 Raumplanung

¹ Zur Einreichung von regionalen Richtplänen und Ortsplänen sind Personen berechtigt, die im Register der Raumplaner A oder B des REG (Stiftung der Schweizerischen Register der Fachleute in den Bereichen des Ingenieurwesens, der Architekten und der Umwelt) eingetragen sind.

² Zur Einreichung von Detailbebauungsplänen sind Personen berechtigt, die in den Registern der Raumplaner, Architekten und Ingenieure A oder B des REG eingetragen sind.

Art. 6 Bauten – Im Allgemeinen

¹ Das Bauprojekt, das Baugesuch und der Übereinstimmungsnachweis müssen von folgenden dazu befähigten Personen ausgearbeitet werden:

- a) Für Hochbauten sind Personen zugelassen, die im Register der Architekten A oder B des REG eingetragen sind.
- b) Für Tiefbauwerke, einschliesslich Bauten mit industriellem Charakter, bei denen der Anteil des Tiefbauingenieurs überwiegt, sind Personen zugelassen, die im Register der Ingenieure A oder B des REG oder im Geometerregister des Bundes eingetragen sind.

Art. 7 Bauten – Ausnahmen

¹ Für Werke mit besonderem Charakter, die weder vorwiegend als Hochbauten noch als Tiefbauwerke betrachtet werden können, wie Landwirtschafts-, Industrie-, Sport- und Energieanlagen, kann die Befähigung gemäss Artikel 6 auch Fachleuten oder Unternehmen, die auf diesem Gebiet spezialisiert sind, zuerkannt werden.

² Bauprojekte, die dem vereinfachten Verfahren unterliegen, können von Personen, die nicht nach Artikel 6 befähigt sind, ausgearbeitet werden, sofern das Dossier fachgerecht ist und den geltenden Vorschriften entspricht.

³ Die im Sinne von Absatz 1 und 2 befugten Personen teilen dem Amt die erforderlichen Angaben über ihre Tätigkeit, wie Produktionsprogramm, Werkbeschriebe, Prospekte, Planarten usw., mit.

2 Raumplanung

2.1 Kantonalplanung (Art. 12 ff. RPBG)

2.1.1 Kantonaler Richtplan (Art. 13 ff. RPBG)

Art. 8 Grundlagen (Art. 16 RPBG)

¹ Die Grundlagen betreffen namentlich:

- a) die Siedlungsgebiete;
- b) die wirtschaftliche Entwicklung;
- c) den Tourismus und die entsprechenden Infrastrukturen;
- d) die Bauten und Anlagen von öffentlichem Interesse;
- e) die unbeweglichen Kulturgüter;
- f) die Mobilität;
- g) die Landwirtschaft und die Bauten ausserhalb der Bauzone;
- h) die Bewirtschaftung der natürlichen Ressourcen;
- i) das Waldgebiet;
- j) die Natur und die Landschaft;
- k) die Naturgefahren;
- l) die Umwelt.

Art. 9 Ausarbeitung

¹ Die Direktion erstellt zu Händen des Staatsrats den kantonalen Richtplan.

² Sie sorgt für die Einrichtung geeigneter Strukturen, um eine angemessene Teilnahme aller Interessierten an der Ausarbeitung des Plans zu gewährleisten.

Art. 10 Vernehmlassung und Vorprüfung

¹ Nachdem der Staatsrat vom Entwurf des kantonalen Richtplans Kenntnis genommen hat, beschliesst er die öffentliche Vernehmlassung.

² Der Entwurf des kantonalen Richtplans wird zur öffentlichen Vernehmlassung während zwei Monaten beim Amt, bei den Oberämtern und in den Gemeinden aufgelegt. Die Mitteilung wird im Amtsblatt veröffentlicht.

³ Die Direktion übermittelt den Entwurf gleichzeitig dem Bund und den Nachbarkantonen zur Vorprüfung.

⁴ Die Direktion organisiert bei bedeutsamen Änderungen des kantonalen Richtplans öffentliche Informationsveranstaltungen.

Art. 11 Bemerkungen und Vorschläge

¹ Während der Vernehmlassungsfrist kann jede interessierte Person schriftlich bei der Direktion, beim Oberamt oder bei der Gemeinde Bemerkungen oder begründete Vorschläge einreichen.

² Die Oberämter und Gemeinden sammeln die bei ihnen eingereichten Bemerkungen und Vorschläge und übermitteln diese der Direktion.

³ Die Oberämter und Gemeinden übermitteln der Direktion innert einem Monat nach Ende der Vernehmlassung ihre Stellungnahmen.

Art. 12 Erhebliche Meinungsverschiedenheit

¹ Im Falle einer erheblichen Meinungsverschiedenheit zwischen einer Gemeinde und der Direktion übermittelt diese der Gemeinde, gestützt auf einen Vorentwurf zum Vernehmlassungsbericht, ihre Stellungnahme und räumt ihr die Möglichkeit ein, vom Staatsrat angehört zu werden.

Art. 13 Abschluss des Vernehmlassungsverfahrens

¹ Nach Abschluss des Vernehmlassungsverfahrens erstellt die Direktion den Vernehmlassungsbericht, in welchem sie auch zu den Bemerkungen und Vorschlägen Stellung nimmt. Dieser Bericht wird dem Dossier zuhanden des Staatsrats beigelegt.

² Die Direktion erstellt den endgültigen Entwurf des kantonalen Richtplans. Im Fall von wichtigen Änderungen des Planes unterbreitet die Direktion ihn den Gemeinden; diese nehmen zuhanden des Staatsrats dazu Stellung.

Art. 14 Änderungen

¹ Der kantonale Richtplan wird im erforderlichen Umfang angepasst, soweit neue Umstände dies erfordern.

² Bei einer umfassenden Änderung des Plans ist das zur Erstellung des kantonalen Richtplans vorgesehene Verfahren anwendbar.

³ Geringfügige Änderungen, insbesondere Aktualisierungen und formelle Anpassungen an eine neue Gesetzgebung, werden vom Staatsrat ohne öffentliche Vernehmlassung angenommen. Sie werden dem Bundesrat nicht zur Genehmigung unterbreitet, ihm jedoch nach deren Annahme übermittelt.

Art. 14a Besonderes Verfahren für Projektblätter

¹ Die Änderung des Richtplans, welche die Erstellung oder Änderung eines Projektblatts über ein Vorhaben mit gewichtigen Auswirkungen auf Raum und Umwelt (Art. 8 Abs. 2 des Bundesgesetzes vom 22. Juni 1979 über die Raumplanung) bezweckt, ist während eines Monats Gegenstand einer öffentlichen Vernehmlassung. Die Mitteilung wird im Amtsblatt veröffentlicht. Der Änderungsentwurf wird beim BRPA sowie bei den betroffenen Oberämtern und Gemeinden eingereicht.

² Während der Vernehmlassungsfrist können die vom Vorhaben betroffenen Gemeinden und die betroffenen regionalen Instanzen, die angrenzenden Gemeinden und die interessierten Kreise bei der Direktion schriftlich Bemerkungen und begründete Vorschläge einreichen. Die Artikel 12 und 13 gelten sinngemäss.

³ Die neuen Projektblätter gemäss Absatz 1 sind Gegenstand eines Berichts, der dem Grossen Rat zur Information vorgelegt wird.

⁴ Wenn die Ausarbeitung eines neuen Projektblatts über ein Vorhaben gemäss Absatz 1 eine Änderung der Ziele oder Grundsätze laut dem kantonalen Richtplan erfordert, folgt diese dem ordentlichen Verfahren nach den Artikeln 10–14.

2.1.2 Kantonale Nutzungspläne (Art. 20 ff. RPBG)

Art. 15 Verfahren (Art. 21 RPBG)

¹ Der kantonale Nutzungsplan wird vom BRPA zuhanden der Direktion erstellt. Das BRPA stellt die Zusammenarbeit mit den betroffenen Amtsstellen sicher.

² Während der öffentlichen Auflage wird das Dossier bei der Direktion sowie bei den betroffenen Gemeinden und Oberämtern aufgelegt.

³ Nach der Publikation der Genehmigungsverfügung wird das Dossier beim BRPA hinterlegt und kann dort eingesehen werden.

⁴ Im Übrigen gelten die Artikel 30–33 und 36 Abs. 1 und 2 sinngemäss.

Art. 16 Wirkungen

¹ Die betroffenen Gemeinden müssen ihre Ortspläne dem kantonalen Nutzungsplan anpassen.

² Die Direktion überprüft den kantonalen Nutzungsplan mindestens alle 15 Jahre. Sie erstellt in diesem Zusammenhang einen Bericht zu Händen des Staatsrats.

2.2 Regionalplanung (Art. 23 ff. RPBG)

Art. 17 Regionale Grundlagen

¹ Die Regionen können zu spezifischen Bereichen, die sich auf die Raumplanung auswirken, regionale Grundlagen ausarbeiten.

Art. 18 Arbeitsprogramm

¹ Das Arbeitsprogramm dient dazu, den Gegenstand der Arbeiten des regionalen Richtplans zu bestimmen. Es analysiert den aktuellen Zustand des regionalen Raums, legt die zu untersuchenden Aspekte fest und umschreibt die Ausführungsart der Grundlagen (Etappen, Kosten, Information und Mitwirkung der Bevölkerung).

² Das Arbeitsprogramm wird spätestens vor Beginn der Erstellung des regionalen Richtplans ausgearbeitet.

³ Das Programm wird dem BRPA übermittelt, das dazu die betroffenen Amtsstellen konsultiert. Das BRPA übermittelt dem regionalen Organ, das nach den Statuten zur Ausarbeitung des regionalen Richtplans zuständig ist, die erhaltenen Stellungnahmen mit dem Hinweis auf allfällige Ergänzungen, die angebracht werden müssen.

Art. 19 Verfahren

¹ Die Artikel 9 ff. gelten sinngemäss. Mit Ausnahme der Übermittlung des Dossiers an die Nachbarkantone werden die Aufgaben, die gemäss diesen Artikeln von der Direktion ausgeübt werden, vom regionalen Organ, das gemäss den Statuten zur Ausarbeitung des regionalen Richtplans zuständig ist, wahrgenommen. Das regionale Organ führt auch das Vernehmlassungsverfahren durch.

² Die Direktion publiziert den Genehmigungsbeschluss des Staatsrats zum regionalen Richtplan im Amtsblatt.

2.3 Ortsplanung (Art. 35 ff. RPBG)

2.3.1 Ortsplan (Art. 38 ff. RPBG)

Art. 20 Katastergrundlagenplan

¹ Die notwendigen Katastergrundlagenpläne zur Ausarbeitung von Orts- und Detailbebauungsplänen werden von patentierten Geometerinnen und Geometern erstellt und nachgeführt.

Art. 21 Erläuternder Bericht (Art. 39 Abs. 2 RPBG)

¹ Der erläuternde Bericht zeigt die Rechtmässigkeit der Planungsmassnahmen und deren Übereinstimmung mit den Zielen und Grundsätzen der Raumplanung auf und stellt ihre Auswirkungen im Bereich der Erschliessung fest. Er muss die Überprüfung zulassen, ob die übergeordneten Planungsinstrumente und die Anforderungen der Spezialgesetzgebung des Bundes und des Kantons sowie die Bemerkungen der Bevölkerung in angemessener Weise berücksichtigt wurden.

Art. 22 Übersicht über den Stand der Erschliessung

¹ Die Übersicht gibt Aufschluss über die bebauten Zonen und den Stand der Erschliessung in den unbebauten Zonen. Sie berücksichtigt das Erschliessungsprogramm.

² Die Übersicht zeigt auf, welche Teile der Bauzone unter Berücksichtigung der vorgenommenen Planung und Erschliessung sofort bebaubar sind und welche in fünf Jahren oder zu einem späteren Zeitpunkt bebaubar sein werden.

³ Die Übersicht muss mindestens alle fünf Jahre nachgeführt werden.

Art. 23 Verkehrsnetz (Art. 41 Abs. 2 RPBG)

¹ Das Verkehrsnetz umfasst den motorisierten Privatverkehr, den öffentlichen Verkehr, den Langsamverkehr (mindestens den Fahrrad- und Fussgängerverkehr) sowie die Fahrzeug- und Fahrradabstellplätze.

Art. 24 Parkplatzkonzept

¹ Das Parkplatzkonzept bestimmt die Massnahmen zur qualitativen und quantitativen Bewirtschaftung der Parkplätze. Das Parkplatzkonzept wird ausgearbeitet unter Berücksichtigung:

- a) der Planungsziele;
- b) der zulässigen Auswirkungen auf die Umwelt;

- c) des Schutzes der unbeweglichen Kulturgüter;
- d) der zulässigen Verkehrsbelastung auf dem Strassennetz;
- e) der Versorgung mit öffentlichen Verkehrsmitteln und des Langsamverkehrs;
- f) der möglichen Mehrfachnutzung der Parkfelder.

² Das Parkplatzkonzept ist Bestandteil des Gemeinderichtplans. Dieses muss im Gemeinderichtplan enthalten sein, wenn die Gemeinde:

- a) sich innerhalb des Perimeters eines regionalen Verkehrsplans im Sinne des Verkehrsgesetzes befindet oder im Massnahmenplan nach dem Bundesgesetz über den Umweltschutz enthalten ist, oder
- b) mindestens 5000 Einwohnerinnen und Einwohner hat, oder
- c) zu einem Tourismusort kantonaler Bedeutung gehört.

Art. 25 Widerruf einer Auszonung (Art. 47 Abs. 2 RPBG)

¹ Wenn eine Gemeinde einen Widerrufsentscheid gemäss Artikel 47 Abs. 2 RPBG fällt, veröffentlicht sie diesen im Amtsblatt und räumt den betroffenen Personen eine Frist von 30 Tagen ein, damit sie eine Stellungnahme einreichen können. Nach dieser Frist übermittelt sie der Direktion die angepassten Pläne, einen zusätzlichen erläuternden Bericht und die allfälligen Stellungnahmen.

² Die Direktion genehmigt die Wiederherstellung der ursprünglichen Nutzung der Grundstücke, wenn diese den rechtlichen Anforderungen und den übergeordneten Planungen entspricht und angemessen ist. Sie veröffentlicht ihren Entscheid innert zehn Tagen ab dem Datum der Genehmigung im Amtsblatt.

Art. 26 Gemeindereglement (Art. 60 RPBG) – Allgemein

¹ Die Vorschriften des Gemeindereglements bestimmen namentlich:

- a) für jede Zone den Charakter sowie den Zonenzweck;
- b) die Ziele, die mit den im Rahmen des Zonennutzungsplans obligatorisch erklärten Detailbebauungsplänen erreicht werden sollen;
- c) die Möglichkeiten, die Einschränkungen und Bauverbote wie auch die anderen Einschränkungen des Eigentumsrechts;
- d) die Bodennutzungsdichte;
- e) die Bauweise und die Ausmasse der Bauten;
- f) die Abstände;
- g) andere Bestimmungen über Standort und Volumen der Gebäude;
- h) Vorschriften zum architektonischen Charakter;

i) die Dimensionierung und Bewirtschaftung der Parkplätze.

² Die Anforderungen der Spezialgesetzgebung bleiben vorbehalten.

³ Im Reglement können keine Mindestflächen für Parzellen festgelegt werden.

Art. 27 Gemeindereglement (Art. 60 RPBG) – Dimensionierung und Bewirtschaftung der Parkierung

¹ Das Gemeindereglement legt gestützt auf die Normen des Schweizerischen Verbands der Strassen- und Verkehrsfachleute (VSS) fest, wie viele Parkplätze erstellt werden müssen; dabei werden die Art und die Nutzung der Bauten berücksichtigt. Weicht die Gemeinde von diesen Normen ab, so muss sie ihre Wahl im erläuternden Bericht nach Artikel 21 begründen.

² Die nach Artikel 24 betroffenen Gemeinden bestimmen auf der Grundlage des Parkplatzkonzepts die Mindest- und Höchstzahl der Parkplätze sowie deren Nutzung und Bewirtschaftung.

Art. 27a Gemeindereglement (Art. 60 RPBG) – Rahmendetailbebauungsplan (Art. 63a RPBG)

¹ Abweichungen gemäss Artikel 65 Abs. 2 RPBG gelten ebenfalls innerhalb des Perimeters des Rahmendetailbebauungsplans, auch in den Unterperimetern, die nicht Gegenstand eines Detailbebauungsplans sind. Der Rahmendetailbebauungsplan legt in diesen Sektoren die zulässigen Abweichungen fest, um die Einheitlichkeit der geplanten Bauten mit dem städtebaulichen Gesamtkonzept sicherzustellen.

Art. 28 Obligatorischer Detailbebauungsplan (Art. 63 Abs. 2 RPBG)

¹ Ein Detailbebauungsplan muss erstellt werden für:

- a) Projekte, die täglich mehr als 2000 Fahrten des motorisierten Verkehrs verursachen (wobei der Schwerverkehr doppelt gezählt werden muss);
- b) Einkaufszentren mit einer Verkaufsfläche von 3000 m² und mehr;
- c) Sportzentren von regionalem Interesse;
- d) Häfen, die der Umweltverträglichkeitsprüfung unterstehen;
- e) Camping- und Wohnwagenplätze mit einer Fläche von 5000 m² und mehr.

² Ausserdem kann die Direktion oder die Gemeinde die Erstellung eines Detailbebauungsplans verlangen, wenn im Rahmen des Bauverfahrens die Konflikte, die sich in Anbetracht der örtlichen Verhältnisse aus der Anwendung der Spezialgesetzgebung ergeben, nicht durch das Gemeindebaureglement gelöst werden können. Die betroffenen Amtsstellen werden vorgängig angehört. Artikel 66 Abs. 2 und 3 RPBG bleibt vorbehalten.

Art. 29 Inhalt und Prüfung der Dossiers

¹ Die Direktion erstellt Richtlinien, in denen für Ortspläne, für Detailbebauungspläne sowie für deren Änderungen festgelegt wird, was mindestens im Dossier enthalten sein muss.

² Soweit ein Ortsplanungs- oder Detailbebauungsplansdossier den Anforderungen, die in den Richtlinien festgelegt werden, nicht genügt, schickt das BRPA dieses der Gemeinde zurück, damit sie die erforderlichen Korrekturen und Ergänzungen vornimmt.

2.3.2 Verfahren für Pläne und Vorschriften (Art. 77 ff. RPBG)

Art. 30 Vernehmlassung der interessierten Behörden, Amtsstellen und Organe (Art. 77 und 86 Abs. 1 RPBG)

¹ Im Rahmen der Vor- und Schlussprüfung fordert das BRPA die Stellungnahmen der betroffenen Amtsstellen und Organe ein. Diese geben ihre Stellungnahme innert einem Monat ab Erhalt des Dossiers ab, wenn die Pläne und ihre Vorschriften vollständig sind, in allen Punkten den Gesetzen und Reglementen entsprechen und keine besonderen Schwierigkeiten aufweisen. Nötigenfalls kann das BRPA den konsultierten Amtsstellen und Organen Fristen setzen.

² Im Rahmen der Schlussprüfung holt das BRPA ebenfalls die nötigen Bewilligungen der zuständigen Behörden gemäss Spezialgesetzgebung ein.

Art. 31 Vernehmlassungsverfahren Richtplandossier (Art. 78 Abs. 3 RPBG)

¹ Am Schluss der Vernehmlassung hört der Gemeinderat oder eine Delegation des Gemeinderats die Intervenienten an.

² Nach Anhörung der Intervenienten nimmt der Gemeinderat zum Ergebnis der Vernehmlassung Stellung. Diese Stellungnahme wird dem Dossier zu Händen der Direktion beigelegt.

Art. 32 Behandlung der Einsprachen (Art. 83 RPBG)

¹ Sind die Voraussetzungen nach Artikel 83 Abs. 3 des Gesetzes erfüllt, räumt der Gemeinderat den Einsprechenden eine Frist von 15 Tagen ein, um eine oder mehrere vertretende Personen zu bestimmen.

² Nach Abschluss der öffentlichen Auflage werden die Einsprechenden zu einer Einigungsverhandlung vor eine Abordnung des Gemeinderates geladen. Das Verhandlungsergebnis wird in einem Protokoll festgehalten, das allen Einsprechenden zugestellt wird. Die Einsprechenden können innert zehn Tagen zu seinem Inhalt Stellung nehmen.

³ Der Gemeinderat ist nicht gehalten, eine Einigungsverhandlung durchzuführen, wenn:

- a) Einsprachen, die mit Gemeininteressen begründet werden, in grosser Zahl erhoben werden und mithin einer Popularbeschwerde gleichgesetzt werden können; oder
- b) die Einsprache offensichtlich unzulässig ist (Verspätung, mangelnde Legitimation usw.), oder
- c) die Einsprecherin oder der Einsprecher rechtsmissbräuchlich handelt.

Art. 33 Einsprache- und Beschwerdebefugnis der Vereine (Art. 84 Abs. 4 RPBG)

¹ Die Einsprache- und Beschwerdebefugnis steht unter nachfolgenden Voraussetzungen auch Vereinen im Sinne der Artikel 60 ff. des Schweizerischen Zivilgesetzbuches zu:

- a) der Verein besteht im Zeitpunkt, in welchem er seine Rechte geltend macht, bereits seit mindestens 20 Jahren, und
- b) er hat als statutarischen Zweck, sich für eine zweckmässige Raumplanung und haushälterische Nutzung des Bodens und/oder für die Umsetzung einer qualitativ hochstehenden Überbauung einzusetzen.

² Der Verein ist nur in denjenigen Rechtsgebieten, die nach seinen Statuten seit mindestens 20 Jahren zu seinem Zweck gehören, einsprache- und beschwerdebefugt.

³ Der Staatsrat legt mit einem Beschluss die Liste dieser Vereine fest.

Art. 34 Rechtliches Gehör (Art. 86 Abs. 2 RPBG)

¹ Im Falle von Artikel 86 Abs. 2 RPBG veröffentlicht die Direktion die Elemente, die sie nicht zu genehmigen oder neu in ihren Entscheid aufzunehmen beabsichtigt, im Amtsblatt und macht eine Mitteilung an die betroffene Gemeinde. Sie räumt der Gemeinde und den betroffenen Personen eine Frist von 30 Tagen ein, ihre allfällige Stellungnahme einzureichen.

² Während diesem Zeitraum wird das Dossier mit den Gutachten der angehörten Amtsstellen und Organen und mit dem Gesamtgutachten beim BRPA hinterlegt und kann dort eingesehen werden.

Art. 35 Frist zur Annahme und Genehmigung der Pläne und Reglemente (Art. 85 und 86 RPBG)

¹ Der Gemeinderat nimmt die Pläne und ihre Vorschriften innert einer Frist von höchstens sechs Monaten seit Abschluss der öffentlichen Auflage an.

² Sofern die Dossiers keine Besonderheiten aufweisen (negative Stellungnahme, Beschwerde, Ausübung des rechtlichen Gehörs gemäss Artikel 34), genehmigt die Direktion die Pläne und ihre Vorschriften innert zwei Monaten ab dem Zeitpunkt, in welchem das BRPA über sämtliche Stellungnahmen der angehörten Amtsstellen und Organe sowie über gegebenenfalls zusätzlich verlangte Studien verfügt.

Art. 36 Veröffentlichung (Art. 86 Abs. 4 RPBG)

¹ Der Genehmigungsentscheid zum Gemeinderichtplan, zum Erschliessungsprogramm, zum Zonennutzungsplan und zu dessen Vorschriften sowie zum Rahmendetailbebauungsplan wird von der Direktion innert 30 Tagen ab Genehmigungsdatum im Amtsblatt veröffentlicht.

² Das Planungsdossier sowie die dazugehörigen Vorschriften werden bei der Gemeindeverwaltung und beim BRPA hinterlegt und können dort eingesehen werden.

³ In der Veröffentlichung wird darauf hingewiesen, dass gegen die Punkte des Genehmigungsentscheids der Direktion, die unmittelbar beim Kantonsgericht anfechtbar sind, bei dieser Behörde Beschwerde geführt werden kann.

2.4 Baulandumlegung und Grenzbereinigung (Art. 105 ff. RPBG)

Art. 37 Vorbereitungsarbeiten (Art. 106 und 107 RPBG)

¹ Eigentümerinnen und Eigentümer, die vereinbaren eine Parzellenumlegung vorzunehmen, unterbreiten das Vorprojekt dem BRPA, das die Stellungnahmen der zuständigen Amtsstellen und der Gemeinde einholt. Das Projekt wird der Direktion zur Genehmigung unterbreitet.

² Der Gemeinderat übergibt das Vorprojekt zur Umlegung der Oberamtsperson. Diese leitet es an das BRPA weiter, das nach Anhören der zuständigen Amtsstellen seine Stellungnahme abgibt.

Art. 38 Information der Eigentümerschaft

¹ Der Gemeinderat beruft die interessierte Eigentümerschaft zu einer Informationssitzung ein und gibt ihr Auskunft über den Perimeter der Umlegung sowie das Ziel, die Art, die veranschlagten Kosten, die Dauer und die Grundsätze der Kostenverteilung.

² Das Dossier des Vorprojekts wird mit dem provisorischen Perimeter bei der Gemeindeverwaltung und auf dem Oberamt während 30 Tagen zur Einsichtnahme aufgelegt.

³ Nach dem Informations- und Vernehmlassungsverfahren wird die Eigentümerschaft der Grundstücke, die im provisorischen Perimeter liegen, vom Gemeinderat mit eingeschriebenem Brief und durch Bekanntmachung im Amtsblatt zu einer Versammlung einberufen.

Art. 39 Gründung einer Genossenschaft (Art. 107 Abs. 3 RPBG)

¹ In der Versammlung führt ein Mitglied des Gemeinderats oder, wenn die Umlegung mehrere Gemeinden betrifft, die Oberamtsperson den Vorsitz.

² Die Stimmabgabe auf dem Korrespondenzweg ist zulässig.

³ Die Bestimmung von Artikel 107 Abs. 3 Satz 3 RPBG ist auf die Eigentümerinnen und Eigentümer, die durch die Einladung nicht erreicht werden konnten, nicht anwendbar.

⁴ Mit- und Gesamteigentum werden als Einzeleigentum betrachtet.

⁵ Sobald die Umlegung beschlossen ist, sind alle Massnahmen, die den Wert der Grundstücke oder deren Zweckbestimmung verändern oder die Ausführung der Arbeiten erschweren könnten, ohne Zustimmung der Direktion untersagt.

Art. 40 Organisation der Genossenschaft – Im Allgemeinen (Art. 107 Abs. 4 RPBG)

¹ Die Verwaltungsorgane der Genossenschaft sind die Generalversammlung, der Vorstand und die Rechnungsrevisoren und -revisorinnen.

² Die Generalversammlung setzt sich aus allen Eigentümerinnen und Eigentümern der umzulegenden Grundstücke oder den Personen, von denen sie vertreten werden, zusammen.

³ Sie fasst die Beschlüsse mit der Mehrheit der anwesenden Mitglieder.

⁴ Sie wählt die Präsidentin oder den Präsidenten, die Mitglieder des Vorstands, die Sekretärin oder den Sekretär, die Kassierin oder den Kassier sowie die Rechnungsrevisorinnen oder Rechnungsrevisoren. Sie ernennt die Schätzungskommission und die Fachpersonen. Die Fachpersonen sind mit der Ausarbeitung der Projekte befasst und beaufsichtigen deren Ausführung.

⁵ Die Statuten regeln die Tätigkeitsbereiche der verschiedenen Genossenschaftsorgane, namentlich die Aufgaben, die Organisation und die Vertretungsart, die Befugnisse der Generalversammlung und des Vorstandes sowie die Finanzierungsart der Verwaltungs- und Ausführungskosten.

⁶ Der Gemeinderat ist im Vorstand durch eine Delegierte oder einen Delegierten mit beratender Stimme vertreten.

Art. 41 Organisation der Genossenschaft – Schätzungskommission

¹ Die Schätzungskommission setzt sich aus drei Mitgliedern und einem oder mehreren Ersatzpersonen zusammen, die in keinerlei Interessenverbindung mit der Eigentümerschaft stehen.

² Die Ernennung der Schätzungskommission bedarf der Bestätigung der Gemeinde und der Direktion.

³ Die Schätzungskommission hat namentlich die Aufgabe, den endgültigen Perimeter festzulegen, den Wert der Grundstücke zu schätzen und die neuen Parzellen im Einvernehmen mit dem Vorstand und den Fachpersonen zuzuteilen. Sie verteilt überdies die der Eigentümerschaft zufallenden Kosten der Umlegung.

⁴ Die Schätzungskommission kann die Dienstbarkeiten und die Grundlasten aufheben oder ändern, soweit dies für die Umlegung oder Erschliessung erforderlich ist. Sie kann ebenfalls neue Dienstbarkeiten oder Grundlasten errichten. Die beibehaltenen Dienstbarkeiten und Grundlasten werden angepasst und dem neuen Besitzstand übertragen.

⁵ Die Kommission prüft die Einsprachen, die sich aus den öffentlichen Auflagen nach Artikel 109 RPBG ergeben haben, und hört vor dem Entscheid die Einsprechenden an.

⁶ Verwirklicht die Genossenschaft die Erschliessungen, so können die Statuten die Kommission mit der Verteilung dieser Kosten auf die Beteiligten betrauen.

Art. 42 Organisation der Genossenschaft – Fachpersonen

¹ Die Generalversammlung bezeichnet eine patentierte Geometerin oder einen patentierten Geometer und so weit nötig eine Ingenieurin oder einen Ingenieur und eine Planerin oder einen Planer als Fachpersonen.

² Den Fachpersonen kommt in der Schätzungskommission nur eine beratende Stimme zu.

³ Die Eigentümerschaft und Personen mit Interessenverbindungen zur Eigentümerschaft können nicht als Fachpersonen bezeichnet werden.

Art. 43 Organisation der Genossenschaft – Leitung und Aufsicht des Unternehmens

¹ Der Vorstand leitet das Unternehmen unter Mitwirkung der Fachpersonen und der Schätzungskommission; die Befugnisse der Generalversammlung bleiben vorbehalten und die Gemeinde hat die Aufsicht.

² Die Direktion übt die Oberaufsicht über das Unternehmen aus.

Art. 44 Genehmigung der Statuten (Art. 107 Abs. 4 RPBG)

¹ Die Genehmigung der Statuten durch den Staatsrat verleiht der Genossenschaft die Rechtspersönlichkeit und dem Unternehmen verbindlichen Charakter für alle Eigentümerinnen und Eigentümer und alle anderen Inhaberinnen und Inhaber dinglicher Rechte von Grundstücken des Perimeters.

² Der Genossenschaft kommt für die Verwirklichung von gemeinnützigen Arbeiten das Enteignungsrecht zu.

³ Die Gemeinde verlangt von Amtes wegen die Anmerkung des Unternehmens im Grundbuch auf allen im Perimeter befindlichen Grundstücken.

Art. 45 Landabtretung für die Erschliessung (Art. 108 Abs. 1 RPBG)

¹ Die Landabtretung für öffentliche Anlagen und Bauwerke, die nicht überwiegend den Interessen der Eigentümerinnen und Eigentümer des umgelegten Landes dienen, gibt nach den Bestimmungen der Enteignung Anrecht auf eine Entschädigung. Vorbehalten bleibt der Fall, wo das öffentliche Gemeinwesen Eigentümer des Landes innerhalb des Umlegungsperimeters ist.

² Das für die Erschliessungsanlagen vorbehaltene Land wird der Eigentümerschaft zugeteilt, wenn es nicht sofort vom öffentlichen Gemeinwesen übernommen wird.

Art. 46 Zuteilungsgrundsätze (Art. 108 Abs. 2 RPBG)

¹ Die mehreren Eigentümerinnen und Eigentümern zugeteilten Flächen werden ihnen auch verhältnismässig angerechnet.

² Sind gewisse Parzellen für eine plangerechte Nutzung zu klein, so werden deren Eigentümerinnen und Eigentümer nach den Bestimmungen über die Enteignung entschädigt, und das Land wird den anderen Eigentümerinnen und Eigentümern zugeteilt, sofern nicht eine Zuteilung als Gesamt- oder Mit-eigentum, mit oder ohne Stockwerkeigentum, erwünscht oder möglich ist.

³ Den Betroffenen wird rechtzeitig die Möglichkeit geboten, bezüglich der Neuzuteilung ihre Wünsche anzubringen, ohne dass sie eine Zuteilung an derselben Stelle verlangen könnten.

⁴ Besteht zwischen dem eingebrachten und dem zugeteilten Land ein erheblicher Wertunterschied, so wird eine Schätzung und anschliessend eine Zuteilung aufgrund dieser Schätzung vorgenommen.

Art. 47 Barausgleich, Entschädigung

¹ Erlaubt die Umlegung keinen Realersatz, so werden die Mehr- oder Minderzuteilungen in bar ausgeglichen.

² Erhält das öffentliche Gemeinwesen für seine öffentlichen Bauten und Anlagen mehr Land, als ihm nach seiner Einlage zugeteilt werden könnte, so muss es diesen Zuschlag nach den Bestimmungen über die Enteignung entschädigen.

Art. 48 Kosten

¹ Die Statuten oder das Reglement der Umlegung können die Überweisung von Anzahlungen vorschreiben, deren Betrag von der Generalversammlung oder bei einer angeordneten Umlegung vom Gemeinderat festgelegt wird.

² Artikel 108 Abs. 3 RPBG ist ebenfalls auf Eigentümerinnen und Eigentümer des ausserhalb des Perimeters gelegenen Landes anwendbar, die aus der von der Genossenschaft verwirklichten Umlegung oder Erschliessung einen Vorteil ziehen.

³ Der Vorstand der Genossenschaft kann die Eintragung eines gesetzlichen Grundpfandrechtes im Sinne von Artikel 108 Abs. 3 RPBG verlangen.

Art. 49 Besitzeinweisung

¹ Der Vorstand kann auf die Stellungnahme der Schätzungskommission hin die vorzeitige, vollständige oder teilweise Besitzeinweisung beschliessen.

² Die Besitzeinweisung kann nur dann erfolgen, wenn die Auflageverfahren nach Artikel 109 RPBG abgeschlossen sind.

Art. 50 Genehmigung und Inkrafttreten des neuen Zustands (Art. 109 Abs. 3 RPBG)

¹ Die Genehmigung wird den Betroffenen vom Vorstand bekanntgegeben.

² Das genehmigte Übergangskataster wird mit dem Antrag, den neuen Zustand einzutragen, beim Grundbuchamt hinterlegt.

³ Der Grundbuchverwalter oder die Grundbuchverwalterin überträgt nach Artikel 802 ZGB die Pfandrechte, welche die alten Grundstücke belasten, auf die neuen Parzellen.

Art. 51 Angeordnete Umlegung (Art. 110 RPBG)

¹ Die Organisation der angeordneten Umlegung wird durch das vom Staatsrat genehmigte Reglement bestimmt.

² Der Gemeinderat ernennt die Schätzungskommission und die Fachpersonen gemäss den Artikeln 41 und 42.

³ Diese Ernennungen werden der Direktion zur Genehmigung unterbreitet.

2.5 Kantonaler Mehrwertfonds**Art. 51a** Prioritätenordnung

¹ Der kantonale Mehrwertfonds (der Fonds) dient in erster Linie dazu, die Finanzierung aller geschuldeten Entschädigungen wegen materieller Enteignung gemäss Artikel 113c Abs. 2 Bst. a RPBG höchstens bis zu den verfügbaren Beträgen zu decken.

² Objekte nach Artikel 113c Abs. 2 Bst. b–d RPBG können erst finanziell unterstützt werden, wenn die im Fonds kumulierten Beträge 20 Millionen Franken überstiegen haben.

³ Ab diesem Zeitpunkt werden die neu dem Fonds zugewiesenen Beträge wie folgt verteilt:

- a) 60 % für die Finanzierung der geschuldeten Entschädigungen wegen materieller Enteignung;
- b) 20 % für die Finanzierung der regionalen Richtpläne oder deren Revision, der Agglomerationsprogramme und der Studien gemäss Artikel 113c Abs. 2 Bst. b RPBG;
- c) 10 % für die Finanzierung der Infrastrukturen gemäss Artikel 113c Abs. 2 Bst. c RPBG;
- d) 10 % für die Finanzierung der weiteren Raumplanungsmassnahmen gemäss Artikel 113c Abs. 2 Bst. d RPBG.

Art. 51b Einnahmen

¹ Der Fonds wird gespeisen durch:

- a) die gemäss Artikel 113a Abs. 1 und 2 RPBG erhobenen Abgaben;
- b) die Rückerstattungen und -zahlungen der zugewiesenen finanziellen Unterstützungen gemäss Artikel 51h;
- c) den Ertrag des Fondsvermögens.

Art. 51c Administrative Verwaltung und Kontrolle des Fonds

¹ Die Direktion trifft alle Entscheide gemäss den Bestimmungen dieses Abschnitts.

² Die administrative Verwaltung des Fonds obliegt dem BRPA. Insbesondere:

- a) stellt es die Überwachung des Fonds sicher, so dass dieser regelmässig gespiesen wird, namentlich indem es die Einzahlung der Beiträge überprüft;
- b) führt es eine eigene Buchführung des Fonds;
- c) tätigt es keine Ausgabe, die nicht durch die Mittel des Fonds gedeckt ist;
- d) schätzt es jedes Jahr die Ausgaben, die künftig für die Finanzierung der Entschädigungen gemäss Artikel 113c Abs. 2 Bst. a RPBG eingesetzt werden können;
- e) untersucht es die gemäss Artikel 51f Abs. 1 eingereichten Finanzierungsgesuche und unterbreitet der Direktion Vorschläge für die Nutzung der verfügbaren Beträge, wobei es die festgelegte Prioritätenordnung und die bereits vorgenommenen Ausgaben berücksichtigt;
- f) kontrolliert es, ob die vom Fonds ausbezahlten Beträge entsprechend der vorgesehenen Zuweisung verwendet werden;
- g) kontrolliert es laufend die getroffenen finanziellen Verpflichtungen und übermittelt der Direktion und der Finanzverwaltung jedes Jahr einen Lagebericht über diese finanziellen Verpflichtungen.

³ Die kantonale Steuerverwaltung sorgt für die Einzahlung der geschuldeten Beträge in den Bodenverbesserungsfonds und in den Mehrwertfonds gemäss Artikel 113c Abs. 1 und 2 RPBG.

⁴ Der Fonds wird in die Bilanz des Staates aufgenommen.

⁵ Das BRPA übermittelt der Direktion einen jährlichen Bericht über die Verwaltung des Fonds; dieser wird dann in einen Situationsbericht für den Staatsrat integriert.

⁶ Die Finanzinspektion überprüft den Fonds periodisch.

Art. 51d Entschädigung wegen materieller Enteignung (Art. 113c Abs. 2 Bst. a RPBG)

¹ Die den Gemeinden auferlegten Ausgaben im Rahmen der Verfahren für materielle Enteignung können nur vom Fonds finanziert werden, wenn den zu leistenden Beträgen ein rechtskräftiger definitiver Entscheid zugrunde liegt.

² Die Gemeinde richtet das Finanzierungsgesuch schriftlich an das BRPA, sobald sie Kenntnis vom Gesuch um Entschädigung wegen materieller Enteignung hat.

³ Wenn die Bedingung nach Absatz 1 erfüllt ist und sofern die Mittel des Fonds es ermöglichen, genehmigt die Direktion das Gesuch und zahlt den Betrag an die Gemeinde aus. Die Gesuche werden in der Reihenfolge des Zeitpunkts der Rechtskraft der Entscheide nach Absatz 1 finanziert.

⁴ Beträge für Gesuche, die aufgrund einer ungenügenden Speisung des Fonds nicht finanziert werden können, werden bezahlt, sobald die verfügbaren Beträge es ermöglichen. Es wird kein Zins gezahlt.

⁵ Das Recht auf Bezahlung des Betrags, der vom Fonds an die Gemeinde geleistet werden muss, verjährt, zehn Jahre nachdem der Entscheid nach Absatz 1 rechtskräftig geworden ist.

Art. 51e Raumplanungsmassnahmen (Art. 113c Abs. 2 Bst. b–d RPBG) – Grundsätze

¹ Durch den Fonds können finanziert werden:

- a) Objekte nach Artikel 113c Abs. 2 Bst. b RPBG, bis zu 30 % der eingesetzten Kosten, aber höchstens 300'000 Franken für die Agglomerationsprogramme, 150'000 Franken für die regionalen Richtpläne oder deren Revision und 50'000 Franken für die anderen regionalen und kommunalen Studien;
- b) Infrastrukturen nach Artikel 113c Abs. 2 Bst. c RPBG, bis zu 10 % der eingesetzten Kosten, aber höchstens 100'000 Franken;
- c) weitere Massnahmen nach Artikel 113c Abs. 2 Bst. d RPBG, bis zu 10 % der eingesetzten Kosten, aber höchstens 100'000 Franken.

² Rahmendetailbebauungspläne gemäss Artikel 63a RPBG gelten als kommunale Studien, die vom Fonds finanziert werden können.

³ Wenn ein Objekt nach Absatz 1 gemäss der Spezialgesetzgebung subventioniert wird, darf der Gesamtbetrag der von der öffentlichen Hand gewährten Finanzhilfen und Abgeltungen für dieses Objekt 80 % der subventionierbaren Ausgaben gemäss den Normen des Staates nicht übersteigen.

Art. 51f Raumplanungsmassnahmen (Art. 113c Abs. 2 Bst. b–d RPBG) – Verfahren

¹ Die Gesuche um Finanzierung der Objekte nach Artikel 51e müssen jedes Jahr vor Ende des ersten Quartals von der Gemeinde oder vom regionalen Organ zusammen mit einer Offerte und allen zusätzlichen erforderlichen Dokumenten dem BRPA übermittelt werden. Nach dieser Frist gestellte Gesuche werden im folgenden Jahr behandelt.

² Das BRPA informiert das betroffene regionale Organ oder die betroffene Gemeinde, wenn ein Objekt im Verlauf des Jahres, in dem das Gesuch gestellt worden ist, aufgrund der gesetzlichen Prioritätenordnung und der bereits getätigten Ausgaben nicht vom Fonds finanziert werden kann. Das regionale Organ oder die Gemeinde teilt dem BRPA mit, ob das Gesuch zurückgezogen wird oder im folgenden Jahr behandelt werden soll.

³ Wenn das Finanzierungsgesuch die Anforderung nach Absatz 1 erfüllt, übermittelt das BRPA dieses der Direktion, damit sie über den Betrag, der im Rahmen des verfügbaren Anteils gemäss Artikel 51a Abs. 2 und 3 ausbezahlt werden kann, entscheidet.

⁴ Die Direktion entscheidet über das Gesuch und teilt ihren Entscheid dem regionalen Organ oder der Gemeinde mit. Der Entscheid legt die Modalitäten der Überwachung der Arbeiten und die allenfalls einzuhaltenden Bedingungen fest.

Art. 51g Raumplanungsmassnahmen (Art. 113c Abs. 2 Bst. b–d RPBG) – Auszahlung

¹ Die von der Direktion festgelegten Beträge werden ausbezahlt, sobald die Schlussabrechnung vorgelegt wird.

Art. 51h Rückerstattung der Beträge und Strafbestimmungen

¹ Wenn der Betrag für die Entschädigung oder Finanzierung von Raumplanungsmassnahmen gemäss Artikel 51e nicht bestimmungsgemäss genutzt wird oder falls die damit verbundenen Bedingungen nicht eingehalten werden, kann die Direktion aufgrund einer sinngemässen Anwendung der Artikel 37 und 38 des Subventionsgesetzes vom 17. November 1999 die Rückerstattung des Betrags fordern.

² Artikel 41 des Subventionsgesetzes vom 17. November 1999 gilt für Gesuche um Finanzierung von Raumplanungsmassnahmen nach Artikel 51e sinngemäss.

3 Bauten

3.1 Bauvorschriften (Art. 119 ff. RPBG)

3.1.1 Allgemeines (Art. 119 und 120 RPBG)

Art. 52 Anwendbare Vorschriften und technische Normen

¹ Die baubewilligungspflichtigen Vorhaben werden in baulicher Hinsicht durch das vorliegende Reglement geregelt.

² Im Übrigen wird auf die technischen Normen der folgenden Fachorganisationen verwiesen:

- a) Schweizerischer Ingenieur- und Architektenverein (SIA);
- b) Schweizerische Normen-Vereinigung (SNV);
- c) Verband Schweizer Abwasser- und Gewässerschutzfachleute (VSA);
- d) Vereinigung Schweizerischer Strassenfachleute (VSS).

³ Für geschützte Objekte gelten die Bauvorschriften; die Wirkungen der Unterschutzstellung bleiben vorbehalten.

⁴ Vorbehalten bleibt die Anwendung der Bestimmungen des Einführungsgesetzes zum Schweizerischen Zivilgesetzbuch.

Art. 53 Änderung der Grenzen und Teilung einer Parzelle

¹ Bei der Erstellung eines Änderungs- oder Teilungsverbals für eine Parzelle in der Bauzone vergewissert sich der patentierte Geometer oder die patentierte Geometerin, dass die Zonen- und Bauvorschriften eingehalten werden. Dazu hört sie oder er vorgängig die Gemeinde an.

² Wenn eine Übertragung der Ausnützung gleichzeitig mit einer Änderung oder Teilung der Parzelle geplant wird, erstellen die betroffenen Eigentümer dazu eine Vereinbarung. Die patentierte Geometerin oder der patentierte Geometer unterbreitet diese Vereinbarung mit dem Verbalplan der Gemeinde zur Begutachtung. Bei einem günstigen Gutachten der Gemeinde erstellt die Geometerin oder der Geometer das Verbal und stellt den Antrag für eine Eintragung der Vereinbarung in das Grundbuch. Sie oder er legt dem Verbal die Vereinbarung, den Verbalplan und das Gemeindegutachten in drei Exemplaren bei. Sobald das Grundbuchamt die Eintragung vorgenommen hat, übermittelt die Geometerin oder der Geometer ein Exemplar der Vereinbarung mit dem Verbalplan und dem Gemeindegutachten an das Oberamt und ein weiteres Exemplar an das BRPA.

3.1.2 Bauweise und Wohnhausarten (Art. 124 RPBG)

Art. 54 Geschlossene Bauweise (Art. 124 Abs. 2 RPBG)

¹ Die geschlossene Bauweise wird auf Schemas des Anhangs 1 illustriert. Auf diesen sind verschiedene Vorschriften angegeben, die im Reglement zum Zonnennutzungsplan oder in einem Detailbebauungsplan festgelegt werden können.

Art. 55 Wohnhausarten – Freistehende Einzelwohnhäuser

¹ Als freistehende Einzelwohnhäuser gelten Bauten mit höchstens drei Wohnungen.

² Diese Wohnungen können übereinander oder nebeneinander in zwei (Doppelhäuser) oder in drei Einheiten stehen. Die Nebenräume können gemeinsam angeordnet sein.

Art. 56 Wohnhausarten – Zusammengebaute Einzelwohnhäuser

¹ Als zusammengebaute Einzelwohnhäuser gelten nebeneinander oder übereinander stehende Bauten mit mindestens vier Wohnungen. Mindestens ein wesentliches Wohnungselement jeder Wohnung muss direkt und ebenerdig auf der Ebene des natürlichen oder des gestalteten Geländes mit einem privaten äusseren Raum für den Freizeitgebrauch verbunden sein.

² Als wesentliche Wohnungselemente gelten:

- a) ein Wohnzimmer;
- b) ein Esszimmer;
- c) eine Küche;
- d) ein Zimmer.

³ Für jede Hauptwohnung kann eine zusätzliche Wohnung auf einem anderen Geschoss vorgesehen werden; die Nutzfläche der zusätzlichen Wohnung darf die Hälfte der Nutzfläche der Hauptwohnung nicht übersteigen.

Art. 57 Wohnhausarten – Mehrfamilienhäuser

¹ Als Mehrfamilienhäuser gelten Bauten, die vier oder mehr Wohnungen aufweisen und nicht unter die Typologie der Bauten nach Artikel 56 fallen.

3.1.3 Grundstück- und Umgebungsarbeiten, Architekturvorschriften (Art. 125 RPBG)

Art. 58 Geländeänderung

¹ Allgemein sind nur geringfügige Änderungen an der Topographie des natürlichen Geländes zugelassen. Das Projekt muss der Topographie des Geländes angepasst sein. Das fertig gestaltete Gelände muss mit jenem der Nachbarparzellen harmonieren.

² Das Gemeindereglement kann besondere Vorschriften vorsehen.

Art. 59 Böschungen

¹ Böschungen dürfen eine Linie, die im Verhältnis 2:3 (2=Höhe, 3=Länge) steht, nicht überschreiten (Anhang 2, Abbildung 1). Diese wird gezogen ab Grundstücksrand, und zwar vom natürlichen Gelände oder von der Krone der Stützmauer für steigende Böschungen bzw. ab Mauersockel für abfallende Böschungen (Anhang 2, Abbildungen 2 und 3). Die Bestimmungen der Strassengesetzgebung über die Nachbargrundstücke bleiben vorbehalten.

² Wenn Privatpersonen Massnahmen zur Stabilisierung der Böschung treffen, können sie schriftlich Abweichungen von dieser Bestimmung vereinbaren.

Art. 60 Mauern

¹ Die Einfriedigungs- oder Stützmauern dürfen auf der Grenzlinie nicht höher als 1,20 m sein (Anhang 2, Abbildungen 2 und 3). Übersteigt eine Mauer diese Höhe, so muss sie um ebenso viel zurückgesetzt werden. Die Höhe der Mauer wird ab gewachsenem Boden bei der Grundstücksgrenze gemessen.

² Die Bestimmungen der Strassengesetzgebung über die Nachbargrundstücke bleiben vorbehalten.

Art. 61 Zufahrten

¹ Die Zufahrt zur öffentlichen oder privaten Strasse darf für den Verkehr keine Behinderung oder Gefahr darstellen. Die Zufahrtsrampen müssen den SNV- und VSS-Normen entsprechen.

² Die Zufahrt zu Gebäuden für Hilfeleistungen, namentlich für die Feuerwehr, muss gewährleistet sein.

³ Die Zufahrt und der Wendeplatz zur Garage gelten nicht als Parkplatz.

⁴ Die Garagen müssen in einem genügenden Abstand zur öffentlichen Strasse erstellt werden, damit beim Öffnen und Schliessen der Garagentore das Fahrzeug ausserhalb der Strasse parkiert werden kann.

Art. 62 Parkplätze

¹ Jedes Gebäude muss über Parkplätze verfügen, deren Anzahl und Zuteilung an die verschiedenen Benützenden im Gemeindereglement nach Artikel 27 festgelegt werden.

² Parkplätze für Projekte nach Artikel 63 Abs. 2 RPBG müssen derart angeordnet werden, dass diese mit einer zweckmässigen und haushälterischen Bodennutzung im Einklang stehen.

³ Parkplätze für Einkaufszentren müssen grundsätzlich im Untergeschoss eingerichtet oder in den Hauptgebäuden integriert werden. Ausnahmen sind nur möglich, soweit die vorgesehene, hinreichend begründete Lösung einer hochwertigen Planung genügt und es erlaubt, die Parkplätze ebenfalls der Öffentlichkeit zugänglich zu machen.

Art. 63 Spiel- und Erholungsplätze

¹ Jedes Mehrfamilienhaus muss über Spiel- oder Erholungsplätze verfügen, deren Fläche mindestens 10 % der Summe der Hauptnutzflächen (HNF) der Wohnungen entspricht. Es ist möglich, diese Werte im Rahmen eines Detailbebauungsplans zu übertragen.

² Diese Plätze müssen abseits des Motorfahrzeugverkehrs liegen und genügend besonnt sein.

³ Der Gemeinderat kann in Einfamilienhausquartieren gemeinsame Spiel- oder Erholungsplätze verlangen.

Art. 64 Baumaterialien und Farben

¹ Die Baumaterialien und Farben von Fassaden und Bedachungen müssen so ausgewählt werden, dass für jeden Bau Einheit und Harmonie in architektonischer Sicht und die gute Einordnung in die Umgebung gewährleistet sind.

Art. 65 Dachlukarnen

¹ Als Dachlukarne versteht man jede Öffnung im Dach, die zur Belichtung oder Belüftung dient. Diese Bezeichnung umfasst ebenfalls die Dachfenster (Klappen) und die in der Bedachung eingebauten Balkone.

² Das Gemeindereglement kann Werte für die Dimensionierung der Dachlukarnen festlegen, insbesondere im Falle einer bestehenden Gesamtüberbauung, bei der die Dachgestaltung ein charakteristisches Element darstellt.

3.1.4 Energetische Konzeption, Sicherheit und Hygiene (Art. 126, 128 RPBG)

Art. 66 Energetische Konzeption

¹ Die energetische Konzeption eines Gebäudes muss den Bestimmungen des Energiereglements entsprechen.

Art. 67 Treppen, Geländer

¹ Die Treppen müssen nach den geltenden technischen Vorschriften beschaffen sein.

² Öffnungen, die ins Leere führen, wie Fenstertüren, Balkone, Treppen, Terrassen, müssen mit einem Geländer gemäss den geltenden technischen Vorschriften versehen sein.

Art. 68 Bewohnbare Räume

¹ Als bewohnbar gilt jeder Raum, der für das Wohnen oder Arbeiten dauerhaft benützt werden kann.

² Jeder bewohnbare Raum muss ausreichende hygienische Bedingungen aufweisen.

³ Räume können nur unter folgenden Bedingungen zum Wohnen genutzt werden:

- a) die Räume müssen natürlich belichtet und ihrem Zweck entsprechend ausgerichtet sein; die Fensterbrüstung darf nicht höher als 1,20 m sein und die Sicht muss horizontal in einem Abstand von mindestens 4,00 m frei sein;
- b) die Anforderungen nach Artikel 69 ff. sind anwendbar.

^{3bis} Ausnahmen von Absatz 3 Bst. a bei der Höhe der Brüstungen können im Falle eines Umbaus eines Gebäudes gestattet werden, wenn diese aufgrund der architektonischen Eigenart oder des Zustands erforderlich sind.

⁴ Arbeitsräume unterstehen der Spezialgesetzgebung über den Schutz von Arbeitnehmern und Arbeitnehmerinnen.

Art. 69 Mindestfläche der Zimmer

¹ Die Fläche eines Wohnzimmers muss im Verhältnis zur Grösse der Wohnung bemessen sein. Sie darf nicht kleiner als 16 m² sein.

² Die Wohnfläche eines Zimmers für eine Person darf nicht weniger als 10 m² betragen. Kleinere Zimmer sind nur zugelassen, wenn sie mit anderen Zimmern verbunden werden können.

³ Die Wohnfläche eines Zimmers für zwei Personen darf nicht weniger als 14 m² betragen.

⁴ Für Mansardenzimmer wird die Fläche 1,50 m ab Fussboden berechnet.

⁵ In den folgenden Fällen kann von den Vorschriften der Absätze 2 - 4 abgewichen werden:

- a) bei Einzelwohnhäusern;
- b) bei Umbauten an Gebäuden, bei denen der Zustand es rechtfertigt;
- c) bei gewissen zeitlich beschränkten Wohnungsarten.

Art. 70 Stockwerkhöhe

¹ Die Stockwerkhöhe im Sinne von Ziff. 5.4 des Anhangs der interkantonalen Vereinbarung über die Harmonisierung der Baubegriffe (IVHB) darf nicht kleiner als 2,40 m sein.

² Folgt die Decke der Dachneigung, muss die minimale Stockwerkhöhe wenigstens auf der Hälfte der Fläche jedes Raumes eingehalten werden.

³ Für Einzelwohnhäuser nach Artikel 55 können Ausnahmen zu den Bestimmungen in den Absätzen 1 und 2 gestattet werden, sofern die Belichtung und Belüftung genügen. Das Gleiche gilt für Umbauten, wenn dies der Zustand rechtfertigt, und für gewisse zeitlich beschränkte Wohnungsarten.

Art. 71 Sonneneinstrahlung, Belichtung und Belüftung

¹ In den Wohnhäusern müssen die Wohnzimmer und Zimmer genügend besonnt sein.

² In Wohnräumen darf die Belichtungsfläche der Fenster nicht kleiner als 1/10 der Zimmerfläche sein und muss mindestens 1,00 m² betragen.

³ Ist es aufgrund der architektonischen Eigenart oder des Zustands erforderlich, so können Ausnahmen von Absatz 1 und 2 gestattet werden.

⁴ Jeder Wohnraum muss entweder durch eine oder mehrere Türen oder Fenster natürlich oder durch ein mechanisches Ventilationssystem belüftet werden.

Art. 72 Küchen und Sanitärräume

¹ Jede Wohnung muss über eine Küche und Sanitärräume verfügen, deren Grösse im Verhältnis zur Wohnungsfläche angemessen sein muss.

Art. 73 Gemeinschaftsräume

¹ Mehrfamilienhäuser nach Artikel 57 müssen über Gemeinschaftsräume, wie Waschküchen, Trockenräume, Keller, Ablageräume (für Fahrräder, Kinderwagen...), verfügen, die im Verhältnis zur Grösse dieser Mehrfamilienhäuser stehen.

*3.1.5 Zugang für Menschen mit Behinderungen (Art. 129 RPBG)***Art. 74**

¹ Werke, für die Artikel 129 RPBG gilt, müssen entsprechend den anwendbaren technischen Normen für ein behindertengerechtes Bauen konzipiert werden.

3.1.6 Gebäudeteile, Geschosse, Nutzungsziffern und Abstände (Art. 119 Abs. 2, 130, 132 ff. RPBG)

Art. 75 Unterniveaubauten (Ziff. 2.5 Anhang IVHB)

¹ Als Unterniveaubauten gelten Gebäude, die nicht mehr als 1 m über das massgebende oder tiefer gelegte Terrain hinausragen.

Art. 76 Vorspringende Gebäudeteile (Ziff. 3.4 Anhang IVHB)

¹ Als vorspringende Gebäudeteile gelten Gebäudeteile:

- a) deren Tiefe 3 m oder 1,50 m für Dachvorsprünge bis zur Projektion der Fassadenlinie nicht überschreitet und
- b) deren Länge, mit Ausnahme derjenigen der Dachvorsprünge, ein Drittel der entsprechenden Fassade nicht überschreitet.

² Ein vorspringender Gebäudeteil darf den Abstand zur Grenze nicht um mehr als 1 m überschreiten.

Art. 77 Untergeschosse (Ziff. 6.2 Anhang IVHB)

¹ Als Untergeschosse gelten Geschosse, bei denen die Oberkante des fertigen Bodens im Mittel höchstens 1 m über die Fassadenlinie hinausragt.

Art. 78 Dachgeschosse (Ziff. 6.3 Anhang IVHB)

¹ Als Dachgeschosse gelten Geschosse, deren Kniestockhöhen 1,5 m nicht überschreiten.

² Wo das Gemeindereglement asymmetrische Giebeldächer oder Pultdächer erlaubt, können differenzierte Kniestockhöhen zur Ausgestaltung der Dachgeschosse festgelegt werden. Die kleine Kniestockhöhe darf den Wert gemäss Absatz 1 nicht überschreiten, während die grosse Kniestockhöhe frei bestimmt werden kann.

Art. 79 Attikageschosse (Ziff. 6.4 Anhang IVHB)

¹ Als Attikageschosse gelten Geschosse, bei denen mindestens eine ganze Fassade gegenüber dem bewohnbaren Teil des darunter liegenden Geschosses um 2,50 m zurückversetzt ist.

Art. 79a Ziffern – Massgebende Grundstücksfläche

¹ Die Fussgängerverbindungen, die Fahrrad-, die Fuss- und die Wanderwege (Art. 94 Abs. 1 Bst. a, e und Abs. 2 RPBG) werden an die massgebende Grundstücksfläche angerechnet (Ziff. 8.1 Anhang IVHB).

Art. 80 Ziffern – Geschossflächenziffer (Ziff. 8.2 Anhang IVHB)

¹ In Wohnzonen mit offener Bauweise darf die Geschossflächenziffer gemäss Gemeindereglement nicht unter 0,6 sein.

² In Arbeitszonen, für die keine Baumassenziffer gilt (Ziff. 8.3 Anhang IVHB), darf die Geschossflächenziffer nicht unter 0,75 sein.

³ In Zonen mit offener Bauweise kann das Gemeindereglement auf die Festlegung der Geschossflächenziffer verzichten, sofern die anderen Vorschriften genügen.

⁴ Für den Umbau eines bestehenden Gebäudes in der Bauzone müssen die für die betreffende Zone festgelegten Werte nicht eingehalten werden, wenn:

- a) das Gebäude im Zonennutzungsplan aufgeführt ist;
- b) der Umbau innerhalb des ursprünglichen Volumens erfolgt;
- c) aufgrund der Parzellenfläche bei einem Umbau innerhalb des ursprünglichen Gebäudevolumens die Geschossflächenziffer für die entsprechende Zone nicht eingehalten werden kann;
- d) beim Umbau die besondere Eigenart eines Ortsbildes, einer Ortschaft, eines Quartiers oder einer Strasse sowie das Erscheinungsbild des Gebäudes, das umgebaut werden soll, berücksichtigt werden;
- e) im Falle einer Zerstückelung der Parzelle der Wert der Geschossflächenziffer der Zone für das Gebäude und für allfällige neue Bauten angewandt wird;
- f) die weiteren Bauvorschriften eingehalten werden.

⁵ Flächen mit einer Stockwerkhöhe unter 1,50 m werden bei der Berechnung der Geschossflächenziffer nicht berücksichtigt.

⁶ Den sanierten Gebäuden, die mindestens der Klassierung B des Gebäudeenergieausweises der Kantone (GEAK) genügen, und den Neubauten, die der Klassierung A des GEAK entsprechen, wird ein Bonus von 10 % auf der im Gemeindereglement festgelegten Geschossflächenziffer gewährt.

⁷ In Zonen mit geschlossener Bauweise ist die Geschossflächenziffer nicht anwendbar.

Art. 81 Ziffern – Überbauungsziffer (Ziff. 8.4 Anhang IVHB)

¹ In Zonen mit offener Bauweise kann das Gemeindereglement auf die Festlegung der Überbauungsziffer verzichten, sofern die anderen Vorschriften genügen.

² In Zonen mit geschlossener Bauweise ist die Überbauungsziffer nicht anwendbar.

Art. 82 Abstände – Verringerte Abstände (Art. 132 Abs. 3 RPBG)

¹ Für ein Gebäude, das nur Nebennutzflächen aufweist, beträgt der Abstand zur Grundstücksgrenze wenigstens die Hälfte der Höhe des Gebäudeteils, der ausserhalb des Baubereichs (Ziff. 7.4 Anhang IVHB) liegt, sofern (siehe Schemas des Anhangs 3):

- a) der Bau die Einheit der Gebäude nicht beeinträchtigt und er so erstellt wird, dass er die Feuerbekämpfung nicht behindert;
- b) das grösste Mass des Gebäudeteils, der ausserhalb des Baubereichs liegt, im Grundriss 8,00 m nicht übersteigt;
- c) die Auskragungen der Vordächer dieses Gebäudeteils 0,6 m nicht übersteigen;
- d) die Gesamthöhe dieses Gebäudeteils 3,5 m nicht übersteigt;
- e) der Abstand zwischen Gebäuden ausserhalb des Baubereichs wenigstens 3,5 m beträgt.

² Unterirdische und Unterniveaubauten können bis an die Grundstücksgrenze erstellt werden. Die Vorschriften der Spezialgesetzgebung bleiben vorbehalten.

Art. 83 Abstände – Erhöhte Abstände (Art. 132 Abs. 4 RPBG)

¹ Wenn die Gesamthöhe eines Gebäudes 10 m und eine Fassadenlänge dieses Gebäudes 30 m übersteigt, muss der Abstand der betroffenen Fassade zur Grundstücksgrenze wenigstens ein Fünftel dieser Fassadenlänge betragen.

² Absatz 1 ist auf Industrie-, Gewerbe- und Handelsgebäude, die ihren Standort in der dafür geschaffenen Zone haben, nicht anwendbar; ausgenommen auf diejenige, die an der Grenze der übrigen Bauzonen liegen.

³ Die Gemeinde kann den Grundsatz nach Absatz 1 nur auf der Grundlage besonderer Planungsstudien im Rahmen der Ortsplanung lockern. Artikel 71 bleibt vorbehalten.

⁴ Die Bestimmungen zur Erhöhung des Abstands sind auf Gebäude, deren Grundstücke an eine öffentliche Strasse grenzen, nicht anwendbar.

Art. 83a Ausnahmen für energetische Sanierungen

¹ Es wird eine Überschreitung der anwendbaren Abstände, einschliesslich derjenigen der Spezialgesetzgebung, von höchstens 30 cm für die Sanierung von Gebäuden, die mindestens der Klassierung B des GEAK entsprechen, gewährt.

3.2 Baubewilligung

3.2.1 *Bewilligungspflicht und Befreiung von der Bewilligung, anwendbares Verfahren (Art. 135 und 139 RPBG)*

Art. 84 Bewilligungspflicht – Nach dem ordentlichen Verfahren

¹ Nach dem ordentlichen Verfahren sind baubewilligungspflichtig:

- a) der Bau neuer Gebäude, der Abbruch (unter Vorbehalt von Artikel 150 Abs. 1 RPBG), der Wiederaufbau, die Vergrößerung und Aufstockung;
- b) Ausbesserungen und Umbauten, welche die Gebäudestruktur, die schützenswerten Elemente oder die Zweckbestimmung der Räume verändern;
- c) Nutzungsänderungen von Räumen und die Änderungen von Anlagen, die die Umwelt beeinträchtigen könnten, insbesondere neue Anlagen im Sinne von Artikel 2 Abs. 4 Bst. a der Luftreinhalte-Verordnung (LRV), wesentlich geänderte Anlagen im Sinne von Artikel 8 Abs. 2 und 3 der Lärmschutz-Verordnung (LSV), geänderte Anlagen im Sinne von Artikel 9 der Verordnung über den Schutz vor nichtionisierender Strahlung (NISV), Anlagen, die der Umweltverträglichkeitsprüfung im Sinne von Artikel 10a des Umweltschutzgesetzes vom 7. Oktober 1983 (USG) unterstehen, und wassergefährdende Anlagen;
- d) Heiz- und/oder Warmwasseranlagen und damit verbundene technische Anlagen unter Vorbehalt von Artikel 85 Abs. 1 Bst. d;
- e) ...
- f) Tiefbauwerke, wie Aufschüttungen, Abgrabungen, Stützmauern, die höher sind als 1,20 m ab gewachsenem Boden, Lärmschutzmauern und -wände, Leitungen, Kanalisationen, Wasserfassungen, der Ausbau von Wasserläufen sowie die Zugänge zu einer öffentlichen Strasse, der summarische Ausbau von Gemeindestrassen, die Strassen und Brücken, die nicht unter die Strassengesetzgebung fallen;
- g) der Kiesabbau, die Deponien und die Steinbrüche sowie alle Anlagen, die mit diesen Installationen zusammenhängen;
- g^{bis}) Materialentnahmen aus öffentlichen Gewässern, für die ein Kurzbericht zur Umweltverträglichkeit verfasst werden muss (Art. 58 GewR);
- h) Sport- und Freizeiteinrichtungen, wie Sportplätze, Eisbahnen, Häfen, öffentliche Schwimmbäder und Badestrände, Schiessstände und -anlagen, Motocrosspisten, Kartbahnen, Modellbahnen, Kunstschneeanlagen, Camping- und Wohnwagenplätze;

- i) alle Anlagen und Arbeiten, welche die Bodenform oder das Bild einer Landschaft, eines Ortes oder eines Quartiers merklich verändern. Vorbehalten bleibt Artikel 85 Abs. 1 Bst. a;
- j) Sanierungsarbeiten, die mit einer Bodenveränderung verbunden sind;
- k) Tankstellen, Silos und Behälter jeder Art;
- l) Sendeanlagen, die der NISV unterstehen;
- m) Treibhäuser und Tunnels für die Landwirtschaft, den Gemüse- und Gartenbau, die für den ganzjährigen Betrieb bestimmt sind.

Art. 85 Bewilligungspflicht – Nach dem vereinfachten Verfahren

¹ Nach dem vereinfachten Verfahren sind baubewilligungspflichtig:

- a) Stützmauern bis zu einer Höhe von 1,20 m ab gewachsenem Boden und die Einfriedungsmauern;
- b) Unterhalts-, Ausbesserungs- und Renovationsarbeiten an Dach und Fassade, die das Aussehen des Bauwerkes wesentlich verändern;
- c) Nutzungsänderungen und Anlageänderungen, die weder Arbeiten erfordern noch die Umwelt oder Gewässer beeinträchtigen;
- c^{bis}) Umnutzungen zu Zweitwohnzwecken von bisher zu Erstwohnzwecken genutzten Wohnungen sowie Änderungen nach der Bundesgesetzgebung über Zweitwohnungen (Art. 13 ZWG), soweit diese weder Arbeiten erfordern noch die Umwelt oder die Gewässer beeinträchtigen;
- d) der Ersatz von Heiz- und Warmwassersystemen, einschliesslich der damit verbundenen Arbeiten;
- e) Sanitäranlagen;
- f) Solaranlagen, sofern sie nicht gemäss dem Bundesrecht bewilligungsfrei sind; insbesondere sind Solaranlagen auf Bauten, die sich in der Schutzzone gemäss Artikel 59 RPBG oder in einem Schutzperimeter gemäss Artikel 72 Abs. 1 RPBG befinden, der Baubewilligungspflicht unterstellt;
- g) Abgrabungen und Aufschüttungen bis zu einer maximalen Höhe von 1,20 m ab gewachsenem Boden und deren Fläche 500 m² nicht überschreitet;
- h) Tafeln und andere Reklameträger unter Vorbehalt von Artikel 84 Bst. i;
- i) Automaten;
- i^{bis}) die Standorte für das Aufstellen mobiler Küchen;

- j) die übrigen geringfügigen Bauten und Anlagen, die nicht zu Wohn- und Arbeitszwecken genutzt werden und auch nicht als solche nutzbar sind, wie Radioantennen, Hütten für Kleintiere (Hühnerställe, Kaninchenställe...), Garagen, Autounterstände oder Parkplätze, Gartenhäuser, unbeheizte Wintergärten, Biotope, private Schwimmbäder.

² Im Zweifelsfalle holt der Gemeinderat vorher das Gutachten der Oberamtsperson ein.

Art. 86 Bewilligungspflicht – Spezialgesetzgebung

¹ Vorbehalten sind die besonderen Bestimmungen der Bundesgesetzgebung sowie namentlich die Bestimmungen über:

- a) die Reklamen (Gesetz vom 6. November 1986 über die Reklamen);
- b) die freistehenden Klimatisierungs- und Heizungsanlagen sowie die Heizungen von Schwimmbädern (Energiegesetz vom 9. Juni 2000);
- c) die Rohrleitungsanlagen zur Beförderung flüssiger oder gasförmiger Brenn- oder Treibstoffe, die der eidgenössischen Bewilligung nicht unterstellt sind (Beschluss vom 5. Juni 1979);
- d) die Luftseilbahnen zur Personenbeförderung ohne Bundeskonzession (Beschluss vom 9. Dezember 1980);
- e) die Aufzüge, Warenaufzüge und Fahrtreppen (Verordnung vom 28. Dezember 1965 betreffend die Feuerpolizei und den Schutz gegen Elementarschäden);
- f) die Bodenverbesserungen (Gesetz vom 2. März 1999 über den Wald und den Schutz vor Naturereignissen und dessen Ausführungsregelung; Gesetz vom 30. Mai 1990 über die Bodenverbesserungen).

Art. 87 Befreiung von der Bewilligung (Art. 135 Abs. 3 RPBG)

¹ Keine Baubewilligung ist nötig für:

- a) Unterhalts- und Ausbesserungsarbeiten, die weder das Aussehen und die Struktur des Bauwerkes noch die Zweckbestimmung der Räume wesentlich verändern;
- b) kleinere Nebenanlagen wie Parabolantennen, nicht überdachte Gartenterrassen, private Gartenkamine, private Kinderspielplätze, Schwimmbäder (zerlegbar oder aufblasbar) ohne Wasseraufbereitungssystem, die nicht überdeckt und nicht beheizt sind;
- c) Garten- und Aussenraumgestaltungen oder Anlagen wie Treppen, Brunnen, Skulpturen;
- d) Einfriedungen;

- e) Treibhäuser und Tunnels für den Gemüse- und Gartenbau mit saisonalem Charakter und die am Ende der Saison wieder abgebaut werden;
- f) Wohnwagen und Mobilheime in den von der Ortsplanung dafür vorgesehenen Zonen.

² Das vereinfachte Verfahren ist indessen anwendbar, wenn sich die in den Buchstaben a bis d aufgezählten Bauten und Anlagen in einer Schutzzone befinden oder in Verbindung stehen zu einem geschützten Gebäude.

³ Bewilligungsfreie Solaranlagen nach dem Bundesrecht müssen dreissig Tage vor Baubeginn der Gemeinde gemeldet werden. Welche Pläne und Unterlagen der Meldung beigelegt werden müssen, wird in den Richtlinien der Direktion (Art. 89 Abs. 2) festgelegt.

⁴ Umnutzungen nach der Bundesgesetzgebung über Zweitwohnungen (Art. 7 ZWV) müssen innerhalb von 30 Tagen ab Wohnungsbezug der Oberamtsperson schriftlich gemeldet werden. Die Oberamtsperson informiert das Grundbuchamt von Amtes wegen über die Umnutzung, damit dieses die Anmerkung ändern kann.

3.2.2 Baubewilligungsverfahren (Art. 137, 140, 144, 147–149 RPBG)

Art. 88 Vorprüfungsgesuch (Art. 137 RPBG)

¹ Das Vorprüfungsgesuch wird mit Hilfe der Informatikanwendung für das Baubewilligungsverfahren bei der Gemeinde eingereicht. Der Gemeinderat nimmt Stellung zum Gesuch und übergibt das Dossier dem BRPA.

² Sämtliche Bestandteile des Gesuchs müssen elektronisch erfasst und mit Hilfe der Anwendung für das Baubewilligungsverfahren eingereicht werden.

³ Das Gesuch muss ebenfalls in Papierform eingereicht werden. Die Direktion legt in einer Richtlinie die Anzahl der in Papierform einzureichenden Dossiers fest.

⁴ Das BRPA holt die Stellungnahmen der interessierten Amtsstellen und Organe ein. Es gibt diese sowie die eigene Stellungnahme dem Gesuchsteller oder der Gesuchstellerin, der Gemeinde und der Oberamtsperson bekannt.

⁵ Für die Fälle nach Artikel 155 RPBG ist ein Vorprüfungsgesuch obligatorisch.

Art. 89 Hinterlegung des Baugesuchs

¹ Die Gesuchstellerin oder der Gesuchsteller leitet das Verfahren ein, indem sie oder er ein Baugesuch mit der Anwendung für das Baubewilligungsverfahren bei der Gemeinde einreicht.

² Sämtliche Bestandteile des Gesuchs müssen elektronisch erfasst und mit Hilfe der Anwendung für das Baubewilligungsverfahren eingereicht werden.

³ Das Gesuch muss ebenfalls in Papierform eingereicht werden.

⁴ Im Gesuch müssen sämtliche zur Prüfung erforderlichen Angaben und Dokumente gemäss den Richtlinien der Direktion enthalten sein. In diesen Richtlinien wird die Anzahl der in Papierform einzureichenden Dossiers festgelegt.

Art. 89a Erfassung der Dokumente

¹ Grundsätzlich wird das Gesuch mit den Plänen und Anhängen von der Gesuchstellerin oder vom Gesuchsteller oder von der Person, die sie oder ihn vertritt, elektronisch erfasst.

² Die Gemeinde oder subsidiär das BRPA nimmt die vollständige oder teilweise elektronische Erfassung des Gesuchs, der Pläne und der Anhänge vor, wenn die Gesuchstellerin oder der Gesuchsteller beziehungsweise ihre oder seine Vertretung nicht über die notwendigen technischen Mittel oder Kenntnisse verfügt.

Art. 90 Prüfung des Baugesuchs

¹ Die Gemeinde prüft das Gesuch formell und materiell; nötigenfalls beantragt sie die erforderlichen Ergänzungen.

² Falls sie einen Formmangel feststellt, schickt sie der Gesuchstellerin oder dem Gesuchsteller das Gesuch zur Verbesserung zurück. Auf ein zweites mit Formmängeln behaftetes Gesuch tritt sie nicht ein.

³ Widerspricht ein Projekt offensichtlich dem öffentlichen Baurecht oder könnte es nur mit einer Abweichung bewilligt werden, die nicht beantragt wurde, benachrichtigt die Gemeinde die Gesuchstellerin oder den Gesuchsteller oder die Person, die sie oder ihn vertritt, schriftlich darüber. Das Verfahren wird fortgesetzt, sofern die Gesuchstellerin oder der Gesuchsteller oder die Person, die sie oder ihn vertritt, die Gemeindebehörde innert dreissig Tagen ab Eröffnung des Mangels darüber informiert, am Gesuch festhalten zu wollen. Ansonsten gilt das Gesuch als zurückgezogen.

Art. 91 Aufstellen von Baugespannen

¹ Die Aufstellung der Baugespanne, die die Profile der Baute aufzeigen, ist obligatorisch. Sie hat spätestens am Tag der Publikation im Amtsblatt zu erfolgen.

² Bevor die Baubewilligung erteilt ist, dürfen die Baugespanne nicht ohne Einwilligung der zuständigen Behörde entfernt werden.

³ Je nach Art und Bedeutung des Baus kann die Gemeinde die Gesuchstellerin oder den Gesuchsteller von der Pflicht, Baugespanne aufzustellen, befreien.

⁴ Die Gemeinde kann das Aufstellen von Baugespannen für die Auflage eines Detailbebauungsplans verlangen.

Art. 92 Veröffentlichung

¹ Die Gemeinde veranlasst nach Annahme des vollständigen Dossiers so rasch als möglich die Veröffentlichung im Amtsblatt. Sie kann überdies die Anzeige mit anderen zur Verfügung stehenden Kommunikationsmitteln veröffentlichen.

² Die Anzeige der öffentlichen Auflage oder im Falle des vereinfachten Verfahrens der eingeschriebene Brief enthält den Namen der Gesuchstellerin oder des Gesuchstellers, der Grundeigentümerschaft (gegebenenfalls den Namen der Nutzniesserin oder des Nutzniessers eines Verkaufsversprechens), der Architektin oder des Architekten, der Ingenieurin oder des Ingenieurs oder einer anderen projektverantwortlichen Person, die kartographischen Koordinaten sowie Gegenstand und Art der Arbeiten.

³ Ein allfälliges Abweichungsgesuch und ein allfälliger Umweltverträglichkeitsbericht müssen ebenfalls in der Anzeige oder im Falle des vereinfachten Verfahrens im eingeschriebenen Brief enthalten sein.

Art. 93 Einsprache (Art. 140 Abs. 3 RPBG)

¹ Wird eine Einsprache eingereicht, so informiert die Gemeinde die Gesuchstellerin oder den Gesuchsteller darüber und leitet ihr oder ihm eine Kopie der Einsprache zu.

² Im Falle einer Einsprache kann die Gemeinde oder die Oberamtsperson die Parteien zu einer Einigungsverhandlung einladen.

Art. 94 Stellungnahmen und Vorentscheide – Im ordentlichen Verfahren

¹ Die Gemeinde begutachtet die Baubewilligungsgesuche und nimmt Stellung zu den allfälligen Einsprachen. Sie übergibt das Dossier dem BRPA innert einer Frist von 20 Tagen nach Ablauf der öffentlichen Auflage; besondere Umstände bleiben vorbehalten.

² Das BRPA konsultiert die betroffenen Amtsstellen und Organe; diese erstellen ihre Stellungnahmen in einer Frist von dreissig Tagen nach Empfang des Dossiers. Wenn es aufgrund des besonderen Schwierigkeitsgrads oder weil das Projekt nicht den Vorschriften entspricht, gerechtfertigt ist, kann auf Antrag eine Verlängerung von fünfzehn Tagen gewährt werden.

³ Es wird angenommen, dass die Amtsstelle oder das Organ, die oder das die anfängliche oder verlängerte Frist nicht einhält, auf eine Stellungnahme verzichtet.

⁴ Das BRPA vergewissert sich gegebenenfalls, dass es die Vorentscheide erhalten hat. Es leitet das Dossier mit seinem Gesamtgutachten der Oberamtsperson zum Entscheid weiter.

⁵ Im Übrigen gilt Artikel 90 Abs. 1 und 2 sinngemäss.

Art. 95 Stellungnahmen und Vorentscheide – Im vereinfachten Verfahren

¹ Bei Objekten, die im vereinfachten Verfahren behandelt werden, holt der Gemeinderat so rasch als möglich die erforderlichen Stellungnahmen der Amtsstellen und Organe ein, namentlich, wenn es sich um geschützte oder in ein Verzeichnis aufgenommene Objekte oder Gebiete handelt, wenn das Objekt in einem archäologischen Perimeter liegt, wenn sich das Objekt in einem Naturgefahrengebiet befindet, ein Fliessgewässer und dessen Ufer berührt oder Gegenstand einer Schutzmassnahme bildet. Sie vergewissert sich, dass allfällige Vorentscheide erteilt wurden.

² Die speziellen Bestimmungen für die Gehölze ausserhalb des Waldareals (Art. 18 Abs. 1 Bst. b des Reglements vom 27. Mai 2014 über den Natur- und Landschaftsschutz) bleiben vorbehalten.

Art. 96 Entscheide

¹ Die zuständige Baubewilligungsbehörde entscheidet unverzüglich über das Gesuch und behält die Entschädigung Dritter und die zivilrechtlichen Streitigkeiten dem Gericht vor. Sie befindet in einem gesonderten Entscheid über die unerledigten Einsprachen.

² Im ordentlichen Verfahren muss über das Baugesuch in der Regel innert 60 Tagen seit dem Eingang beim BRPA entschieden werden, sofern:

- a) gegen das Projekt keine Einsprache erhoben wurde und es in allen Punkten den Gesetzen und Reglementen entspricht;
- b) das Dossier vollständig ist und keine besondere Komplexität aufweist.

³ Die Sistierung eines Baugesuchs bleibt vorbehalten.

Art. 97 Projektänderung

¹ Wird ein Projekt während des Verfahrens oder nach dem Entscheid der zuständigen Behörde geändert, so ist ein neues Auflageverfahren nach Artikel 140 RPBG und Artikel 92 einzuleiten.

² Handelt es sich um belanglose Änderungen während des Verfahrens, so kann dieses ohne neue Auflage weiterlaufen, sofern diese Änderungen nicht die Rechte Dritter berühren.

Art. 98 Mitteilung

¹ Die Bewilligung wird mit dem Dossier der Gesuchstellerin oder dem Gesuchsteller, der Verfasserin oder dem Verfasser der Pläne und im ordentlichen Verfahren der Gemeinde übermittelt.

² Im vereinfachten Verfahren übermittelt der Gemeinderat eine Kopie der Bewilligung der Oberamtsperson, den konsultierten Amtsstellen und, für Bauten ausserhalb der Bauzone, dem BRPA.

³ In der Regel verwenden die Behörden für Mitteilungen die elektronische Übermittlung. Die Vorschriften über die Zustellung von Entscheiden bleiben vorbehalten.

Art. 99 Vorzeitiger Baubeginn (Art. 144 RPBG)

¹ Ausnahmsweise kann die nach Artikel 139 RPBG zuständige Behörde auf begründetes Gesuch der Gesuchstellerin oder des Gesuchstellers hin unter folgenden Voraussetzungen den vorzeitigen Baubeginn bewilligen:

- a) Die gesuchstellende Person weist nach, dass ihr ein übermässiger Schaden entsteht, wenn die Arbeiten nicht vorzeitig begonnen werden können.
- b) Die öffentliche oder beschränkte Auflage ist beendet.
- c) Gegen die Arbeiten, für die der vorzeitige Baubeginn beantragt wird, wurde keine Einsprache eingereicht.
- d) Im Rahmen des ordentlichen Verfahrens wurde das Dossier dem BRPA übermittelt. Das BRPA und die Gemeinde werden vorgängig angehört.

² Falls nötig konsultiert die zuständige Behörde direkt die betroffenen Amtsstellen.

³ Sofern für das Vorhaben Vorentscheide anderer Behörden erforderlich sind, hat die nach Artikel 139 RPBG zuständige Behörde deren Einverständnis einzuholen.

⁴ Die Bewilligung zum vorzeitigen Baubeginn wird auf Kosten und Gefahr der Gesuchstellerin oder des Gesuchstellers erteilt, ohne den Ausgang des Baugesuchs zu präjudizieren. Rechte Dritter bleiben vorbehalten.

Art. 100 Begriff des Baubeginns (Art. 145 RPBG)

¹ Die Arbeiten gelten als begonnen, soweit diese konkret und ernsthaft aufgenommen wurden und eine Tragweite aufweisen, die aufzeigt, dass die Eigentümerin oder der Eigentümer erhebliche Kosten für deren Beginn und deren Weiterführung aufgewendet hat, wie namentlich bedeutende Erdarbeiten, Erstellung der Fundamente, Abbruch eines Gebäudes für einen Neubau, Erstellung der Kanalisation.

² Schreiten die Arbeiten nicht ausreichend rasch voran, so kann die Bewilligungsinhaberin oder der Bewilligungsinhaber auf andere Weise dartun, dass er oder sie den ernsthaften Willen hat, mit den Arbeiten ohne Verzug fortzufahren.

Art. 101 Abweichungen (Art. 147 ff. RPBG) – Stellungnahme der Anstösserinnen und Anstösser und der Gemeinde

¹ Die Gemeinde benachrichtigt die betroffenen Anstösserinnen und Anstösser und setzt ihnen eine Frist von 14 Tagen, um zum Abweichungsbegehren Stellung zu nehmen und einen allfälligen Entschädigungsanspruch geltend zu machen. Die Frist beträgt 30 Tage in den Fällen von Artikel 3 Abs. 2.

² Ist für die Abweichung die Oberamtsperson zuständig, so nimmt die Gemeinde zur Abweichung im Rahmen ihres Gutachtens zum Baugesuch Stellung.

Art. 102 Abweichungen (Art. 147 ff. RPBG) – Entscheid und Wirkung der Verweigerung der Abweichung

¹ Gleichzeitig mit dem Bewilligungsentscheid fällt die zuständige Behörde einen begründeten Entscheid über das Abweichungsgesuch. Sie teilt ihn der Gesuchstellerin oder dem Gesuchsteller, den allfälligen Einsprechenden und gegebenenfalls der Gemeinde unter Angabe des Rechtsweges und der Beschwerdefrist mit.

² Ist der Entscheid über die Verweigerung der Abweichung rechtskräftig geworden, so hat die Gesuchstellerin oder der Gesuchsteller die bereits aufgelegten Pläne entsprechend zu ändern. Eine neue öffentliche Auflage ist nicht erforderlich, wenn die Änderung nur in der Beseitigung des Punktes besteht, der Gegenstand des Abweichungsgesuches war.

Art. 103 Abweichungen (Art. 147 ff. RPBG) – Entschädigung

¹ Der Entschädigungsanspruch ist schriftlich geltend zu machen und muss Anträge enthalten. Er ist innert der in Artikel 101 Abs. 1 vorgesehenen Frist mit Brief an die Gemeindeverwaltung zu richten oder dort abzugeben.

² Der Entschädigungsanspruch wird in der Folge dem Dossier des Baubewilligungsgesuches beigelegt.

³ Soweit die zuständige Behörde eine Bewilligung mit einer Abweichung erteilt, setzt sie gleichzeitig den Anstösserinnen und Anstössern, die eine Entschädigung geltend machen, eine 30-tägige Frist, um vor dem Enteignungsrichter oder der Enteignungsrichterin Schadenersatzklage zu erheben.

⁴ Der Entschädigungsanspruch erlischt, wenn das Entschädigungsgesuch nicht innert der Frist nach Artikel 101 Abs. 1 eingereicht wurde oder wenn die Entschädigungsklage nicht innert der Frist nach Absatz 3 erhoben wurde.

Art. 104 Abweichungen (Art. 147 ff. RPBG) – Verzicht

¹ Die Gesuchstellerin oder der Gesuchsteller kann jederzeit auf die bewilligte Abweichung verzichten.

² Wurde die Schadenersatzklage bereits eingereicht, so wird sie hinfällig und die Kosten fallen zu Lasten der oder des Verzichtenden.

³ Wurde über die Schadenersatzklage bereits ein Urteil gefällt, so wird die Entschädigung nur geschuldet, wenn der Bau, der sie begründet, erstellt worden ist. Andernfalls kann die Person, der die Kosten auferlegt wurden, von der Richterin oder vom Richter verlangen, dass erneut und summarisch über die Kosten entschieden wird.

⁴ Wird eine Beschwerde gegen den Baubewilligungsentscheid gutgeheissen, so gelten die Absätze 2 und 3 sinngemäss.

3.3 Materialabbau (Art. 154 ff. RPBG)

Art. 105 Einreichung des Bewilligungsgesuchs

¹ Das Abbaubewilligungsgesuch muss von der Betreiberin oder vom Betreiber eingereicht werden.

Art. 106 Abbaubewilligung und Verlängerung (Art. 155 RPBG)

¹ Gestützt auf das Bewilligungsdossier und das Betriebsreglement für Aufschüttungen erteilt die Direktion die Abbaubewilligung für eine oder mehrere Etappen für eine Dauer von fünf Jahren.

² Der Dossierinhalt für eine Verlängerung der Abbaubewilligung wird in den Richtlinien der Direktion festgelegt.

³ Bevor die Direktion über das Verlängerungsgesuch entscheidet, hört sie so weit nötig die betroffenen Stellen und die Gemeinde an.

Art. 107 Voraussetzungen zur Übertragung der Bau- und der Abbaubewilligung (Art. 157 RPBG)

¹ Mit seinem Gesuch um Übertragung der Bewilligungen reicht die neue Betreiberin oder der neue Betreiber dieselben Dokumente ein, die bei einem Gesuch um Verlängerung der Abbaubewilligung verlangt werden.

² Die nach Artikel 158 Abs. 1 und 2 RPBG zuständigen Direktionen verlangen von der neuen Betreiberin oder vom neuen Betreiber genügende finanzielle Sicherheiten.

³ In Koordination mit der Oberamtsperson hört die Direktion die interessierten Amtsstellen und die Gemeinde an.

Art. 108 Form und Freigabe der finanziellen Sicherheiten (Art. 158 und 159 RPBG)

¹ Die finanziellen Sicherheiten müssen in der Form unwiderruflicher Garantien, die auf erstes Verlangen hin ausbezahlt werden, ausgestaltet sein.

² Zu gegebener Zeit führen die betroffenen Amtsstellen die zur Freigabe der geforderten Sicherheiten nötigen Kontrollen durch.

Art. 109 Betriebsreglement für Aufschüttungen (Art. 163 RPBG)

¹ Die Betreiberin oder der Betreiber erstellt ein Betriebsreglement für Aufschüttungen, das folgende Elemente enthält:

- a) die garantierten Öffnungszeiten;
- b) die garantierten Tarife;
- c) die Schätzung des jährlich verfügbaren Aufschüttungsvolumens;
- d) die Angabe, ab welchem Zeitpunkt mit der Aufschüttung begonnen werden kann;
- e) die zugelassenen Materialarten;
- f) die eingesetzten Mittel zur Kontrolle der Materialien und deren Herkunft.

² Das Reglement wird dem Bewilligungsgesuch beigelegt.

³ Im Falle einer Änderung des Reglements ist dieses der Direktion zur Validierung zuzustellen.

3.4 Baupolizei (Art. 165 und 166 RPBG)**Art. 110** Arbeitsausführung

¹ Die Arbeiten können nicht begonnen werden, bevor die Baubewilligung erteilt worden ist. Die Artikel 144 und 150 Abs. 3 RPBG bleiben vorbehalten.

² Die Bauherrschaft oder die für die Bauführung verantwortliche Person hat den Gemeinderat oder dessen zuständiges Bauamt schriftlich über den Fortschritt der Arbeiten zu benachrichtigen, damit diese folgende Kontrollen durchführen können:

- a) Schnurgerüst (Standort und Höhen);
- b) Verlegen der äusseren Kanalisationen;
- c) Rohbau;
- d) Beendigung der Arbeiten;
- e) Umgebungsarbeiten.

³ Die von den Behörden ausgeführten Kontrollen befreien die Bauherrschaft oder deren Beauftragte in keiner Weise von ihrer Verantwortung.

⁴ Die Gemeindebehörde und die Organe nach Artikel 165 RPBG können die Mitarbeit eines qualifizierten Dritten in Anspruch nehmen.

⁵ Für Bauten an der Grundstücksgrenze oder Bauten, bei denen der gesetzliche oder reglementarische Abstand genau eingehalten oder unterschritten wird, muss das Schnurgerüst von einer offiziellen Geometerin oder einem offiziellen Geometer kontrolliert werden.

⁶ Die Vertreterinnen und Vertreter der Gemeinde- oder Kantonsbehörde sind jederzeit zum Betreten der Baustelle berechtigt; auf Verlangen muss die Bauherrschaft den Kontrollen beiwohnen oder sich vertreten lassen.

⁷ Nach Abschluss der Bauarbeiten hat die Bauherrschaft das Gelände innert nützlicher Frist instand zu stellen.

Art. 111 Wiederherstellung der Marksteine und Fixpunkte

¹ Besteht aufgrund der Wiederherstellung der Marksteine und Fixpunkte die Gefahr, dass die Aushändigung des Übereinstimmungsnachweises verzögert wird, so muss die Gemeinde von der Eigentümerin oder vom Eigentümer eine Erklärung verlangen, wonach die oder der mit der Kontrolle des Schnurgerüsts beauftragte Geometerin oder Geometer diese Arbeiten ausführen wird.

² Die Gemeinde wird von der Geometerin oder vom Geometer über die Beendigung der Arbeiten benachrichtigt.

Art. 112 Mitteilung des Übereinstimmungsnachweises (Art. 166 RPBG)

¹ Der Übereinstimmungsnachweis muss der Gemeinde, dem BRPA, der Oberamtsperson und, sofern es sich um ein geschütztes Gebäude handelt, dem Amt für Kulturgüterschutz übergeben werden.

² Für Bauten nach Artikel 168 RPBG muss der Nachweis vor Erteilung der Bezugsbewilligung übergeben werden.

4 Schlussbestimmungen

Art. 113 Eintragung im REG

¹ Personen, die noch nicht in den Registern A oder B des REG eingetragen und kraft des Raumplanungs- und Baugesetzes vom 9. Mai 1983 befähigt sind, Planungsdossiers oder Baubewilligungsgesuche einzureichen, haben sich innert einer Frist von zwei Jahren einzutragen, damit ihre Befähigung gemäss den Artikeln 5 und 6 anerkannt werden kann.

Art. 114 Änderung geltenden Rechts

¹ Folgende Reglemente, Beschlüsse und Verordnungen werden gemäss den Bestimmungen im Anhang mit den Änderungen, der integrierender Bestandteil dieses Reglements bildet ¹⁾, geändert:

1. Ausführungsreglement vom 28. Dezember 1981 zum Gesetz über die Gemeinden (ARGG; SGF 140.11);
2. Ausführungsreglement vom 17. August 1993 zum Gesetz über den Schutz der Kulturgüter (ARKGSG) (SGF 482.11);
3. Beschluss vom 10. April 1990 über die Erhaltung des Baukulturgutes der Alpen (SGF 482.43);
4. Verordnung vom 28. Dezember 1965 betreffend die Feuerpolizei und den Schutz gegen Elementarschäden (SGF 731.0.11);
5. Vollzugsverordnung vom 12. Oktober 1917 zum Bundesgesetz über die Nutzbarmachung der Wasserkräfte (SGF 773.11);
6. Ausführungsbeschluss vom 23. Juni 1992 zur Störfallverordnung des Bundes (SGF 810.14);
7. Verordnung vom 2. Juli 2002 über die Umweltverträglichkeitsprüfungen und die massgeblichen Verfahren (UVPVV) (SGF 810.15);
8. Reglement vom 20. Januar 1998 über die Abfallbewirtschaftung (ABR) (SGF 810.21);
9. Reglement vom 11. Dezember 2001 über den Wald und den Schutz vor Naturereignissen (WSR) (SGF 921.11).

¹⁾ Anhang mit den Änderungen in der SGF nicht wiedergegeben.

Art. 115 Aufhebung bisherigen Recht

¹ Das Ausführungsreglement vom 18. Dezember 1984 zum Raumplanungs- und Baugesetz vom 9. Mai 1983 (SGF 710.11) wird aufgehoben.

Art. 116 Inkrafttreten

¹ Dieses Reglement tritt am 1. Januar 2010 in Kraft.

ANHÄNGE IN DER FORM SEPARATER DOKUMENTE

Anhang 1: Schemas über die geschlossene Bauweise (Art. 54)

Anhang 2: Schemas über die Böschungen und die Mauern (art. 59 und 60)

Anhang 3: Schemas über die verringerten Abstände (Art. 82 Abs. 1)

Genehmigung

Der Artikel 44 Abs. 3 dieses Reglements ist vom Eidgenössischen Justiz- und Polizeidepartement am 03.02.2010 genehmigt worden.

Änderungstabelle – Nach Beschlussdatum

Beschluss	Berührtes Element	Änderungstyp	Inkrafttreten	Quelle (ASF seit 2002)
01.12.2009	Erlass	Grunderlass	01.01.2010	2009_133
21.06.2011	Art. 84	geändert	01.07.2011	2011_061
21.06.2011	Art. 85	geändert	01.07.2011	2011_061
27.05.2014	Art. 3	geändert	01.07.2014	2014_052
27.05.2014	Art. 95	geändert	01.07.2014	2014_052
10.12.2014	Art. 2	geändert	01.01.2015	2014_100
10.12.2014	Art. 84	geändert	01.01.2015	2014_100
10.12.2014	Art. 85	geändert	01.01.2015	2014_100
10.12.2014	Art. 87	geändert	01.01.2015	2014_100
10.12.2014	Art. 94	geändert	01.01.2015	2014_100
03.02.2015	Art. 80	geändert	01.01.2015	2015_011
19.06.2017	Art. 88	geändert	01.07.2017	2017_054
19.06.2017	Art. 89	geändert	01.07.2017	2017_054
19.06.2017	Art. 89a	eingefügt	01.07.2017	2017_054
19.06.2017	Art. 98	geändert	01.07.2017	2017_054
27.06.2017	Art. 85	geändert	01.09.2017	2017_060
27.06.2017	Art. 87	geändert	01.09.2017	2017_060
11.12.2017	Art. 6	geändert	01.01.2018	2017_114
11.12.2017	Art. 25	geändert	01.01.2018	2017_114
11.12.2017	Art. 27a	eingefügt	01.01.2018	2017_114
11.12.2017	Art. 36	geändert	01.01.2018	2017_114
11.12.2017	Abschnitt 2.5	eingefügt	01.01.2018	2017_114
11.12.2017	Art. 51a	eingefügt	01.01.2018	2017_114
11.12.2017	Art. 51b	eingefügt	01.01.2018	2017_114
11.12.2017	Art. 51c	eingefügt	01.01.2018	2017_114
11.12.2017	Art. 51d	eingefügt	01.01.2018	2017_114
11.12.2017	Art. 51e	eingefügt	01.01.2018	2017_114
11.12.2017	Art. 51f	eingefügt	01.01.2018	2017_114
11.12.2017	Art. 51g	eingefügt	01.01.2018	2017_114
11.12.2017	Art. 51h	eingefügt	01.01.2018	2017_114
11.12.2017	Art. 53	geändert	01.01.2018	2017_114
11.12.2017	Art. 56	geändert	01.01.2018	2017_114
11.12.2017	Art. 59	geändert	01.01.2018	2017_114
11.12.2017	Art. 60	geändert	01.01.2018	2017_114
11.12.2017	Art. 63	geändert	01.01.2018	2017_114
11.12.2017	Art. 68	geändert	01.01.2018	2017_114
11.12.2017	Art. 72	geändert	01.01.2018	2017_114
11.12.2017	Art. 76	geändert	01.01.2018	2017_114
11.12.2017	Art. 78	geändert	01.01.2018	2017_114
11.12.2017	Art. 79	geändert	01.01.2018	2017_114
11.12.2017	Art. 79a	eingefügt	01.01.2018	2017_114
11.12.2017	Art. 80	geändert	01.01.2018	2017_114
11.12.2017	Art. 81	geändert	01.01.2018	2017_114
11.12.2017	Art. 83	geändert	01.01.2018	2017_114
11.12.2017	Art. 83a	eingefügt	01.01.2018	2017_114
11.12.2017	Art. 85	geändert	01.01.2018	2017_114
04.12.2018	Art. 14a	eingefügt	01.01.2019	2018_113
04.12.2018	Art. 51a Abs. 3, b)	geändert	01.01.2019	2018_113
04.12.2018	Art. 51e Abs. 1	geändert	01.01.2019	2018_113
04.12.2018	Art. 51e Abs. 1, a)	geändert	01.01.2019	2018_113

Beschluss	Berührtes Element	Änderungstyp	Inkrafttreten	Quelle (ASF seit 2002)
05.11.2019	Art. 84 Abs. 1, d)	geändert	01.01.2020	2019_095
05.11.2019	Art. 85 Abs. 1, d)	geändert	01.01.2020	2019_095

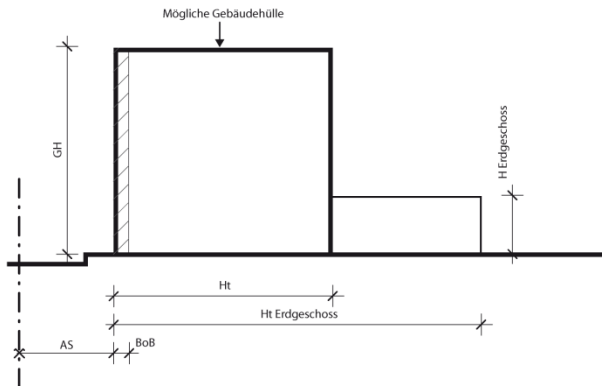
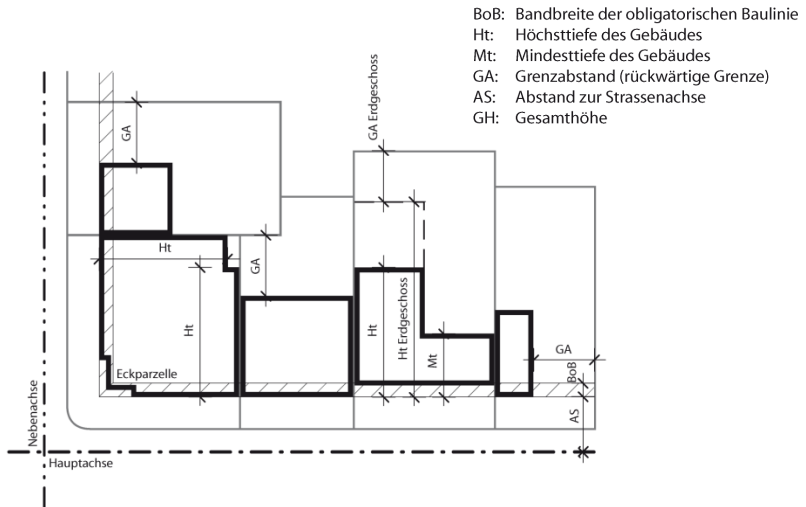
Änderungstabelle – Nach Artikel

Berührtes Element	Änderungstyp	Beschluss	Inkrafttreten	Quelle (ASF seit 2002)
Erlass	Grunderlass	01.12.2009	01.01.2010	2009_133
Art. 2	geändert	10.12.2014	01.01.2015	2014_100
Art. 3	geändert	27.05.2014	01.07.2014	2014_052
Art. 6	geändert	11.12.2017	01.01.2018	2017_114
Art. 14a	eingefügt	04.12.2018	01.01.2019	2018_113
Art. 25	geändert	11.12.2017	01.01.2018	2017_114
Art. 27a	eingefügt	11.12.2017	01.01.2018	2017_114
Art. 36	geändert	11.12.2017	01.01.2018	2017_114
Abschnitt 2.5	eingefügt	11.12.2017	01.01.2018	2017_114
Art. 51a	eingefügt	11.12.2017	01.01.2018	2017_114
Art. 51a Abs. 3, b)	geändert	04.12.2018	01.01.2019	2018_113
Art. 51b	eingefügt	11.12.2017	01.01.2018	2017_114
Art. 51c	eingefügt	11.12.2017	01.01.2018	2017_114
Art. 51d	eingefügt	11.12.2017	01.01.2018	2017_114
Art. 51e	eingefügt	11.12.2017	01.01.2018	2017_114
Art. 51e Abs. 1	geändert	04.12.2018	01.01.2019	2018_113
Art. 51e Abs. 1, a)	geändert	04.12.2018	01.01.2019	2018_113
Art. 51f	eingefügt	11.12.2017	01.01.2018	2017_114
Art. 51g	eingefügt	11.12.2017	01.01.2018	2017_114
Art. 51h	eingefügt	11.12.2017	01.01.2018	2017_114
Art. 53	geändert	11.12.2017	01.01.2018	2017_114
Art. 56	geändert	11.12.2017	01.01.2018	2017_114
Art. 59	geändert	11.12.2017	01.01.2018	2017_114
Art. 60	geändert	11.12.2017	01.01.2018	2017_114
Art. 63	geändert	11.12.2017	01.01.2018	2017_114
Art. 68	geändert	11.12.2017	01.01.2018	2017_114
Art. 72	geändert	11.12.2017	01.01.2018	2017_114
Art. 76	geändert	11.12.2017	01.01.2018	2017_114
Art. 78	geändert	11.12.2017	01.01.2018	2017_114
Art. 79	geändert	11.12.2017	01.01.2018	2017_114
Art. 79a	eingefügt	11.12.2017	01.01.2018	2017_114
Art. 80	geändert	03.02.2015	01.01.2015	2015_011
Art. 80	geändert	11.12.2017	01.01.2018	2017_114
Art. 81	geändert	11.12.2017	01.01.2018	2017_114
Art. 83	geändert	11.12.2017	01.01.2018	2017_114
Art. 83a	eingefügt	11.12.2017	01.01.2018	2017_114
Art. 84	geändert	21.06.2011	01.07.2011	2011_061
Art. 84	geändert	10.12.2014	01.01.2015	2014_100
Art. 84 Abs. 1, d)	geändert	05.11.2019	01.01.2020	2019_095
Art. 85	geändert	21.06.2011	01.07.2011	2011_061
Art. 85	geändert	10.12.2014	01.01.2015	2014_100
Art. 85	geändert	27.06.2017	01.09.2017	2017_060
Art. 85	geändert	11.12.2017	01.01.2018	2017_114

Berührtes Element	Änderungstyp	Beschluss	Inkrafttreten	Quelle (ASF seit 2002)
Art. 85 Abs. 1, d)	geändert	05.11.2019	01.01.2020	2019_095
Art. 87	geändert	10.12.2014	01.01.2015	2014_100
Art. 87	geändert	27.06.2017	01.09.2017	2017_060
Art. 88	geändert	19.06.2017	01.07.2017	2017_054
Art. 89	geändert	19.06.2017	01.07.2017	2017_054
Art. 89a	eingefügt	19.06.2017	01.07.2017	2017_054
Art. 94	geändert	10.12.2014	01.01.2015	2014_100
Art. 95	geändert	27.05.2014	01.07.2014	2014_052
Art. 98	geändert	19.06.2017	01.07.2017	2017_054

ANHANG 1

Schemas über die geschlossene Bauweise (Art. 54)



ANHANG 2

Schemas über die Böschungen und die Mauern (art. 59 und 60)

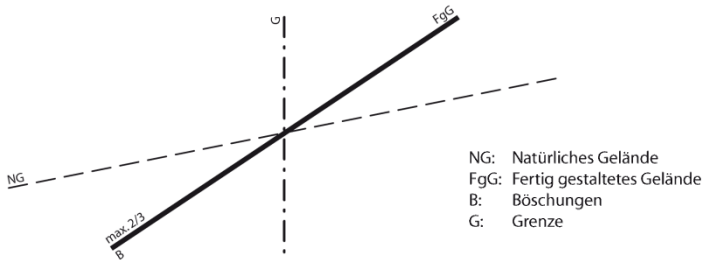


Abbildung 1

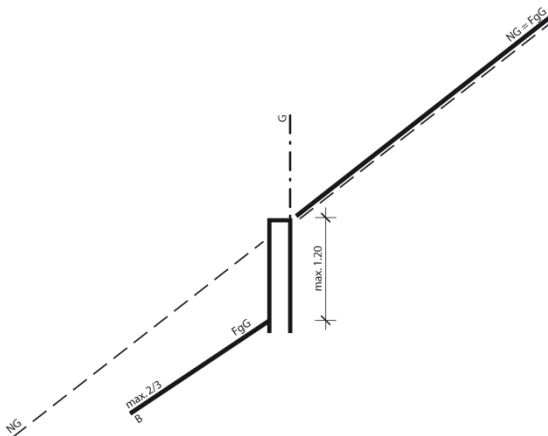


Abbildung 2

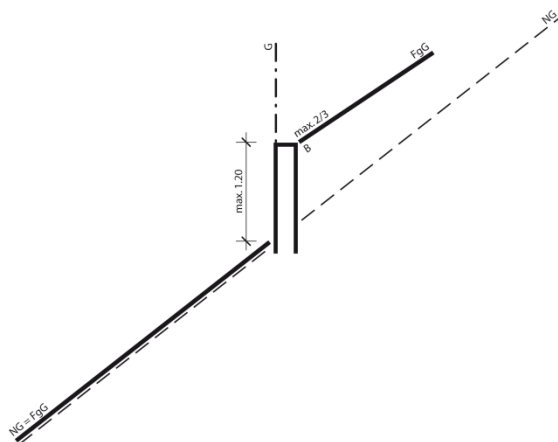


Abbildung 3

ANHANG 3

Schemas über die verringerten Abstände (Art. 82 Abs. 1)

